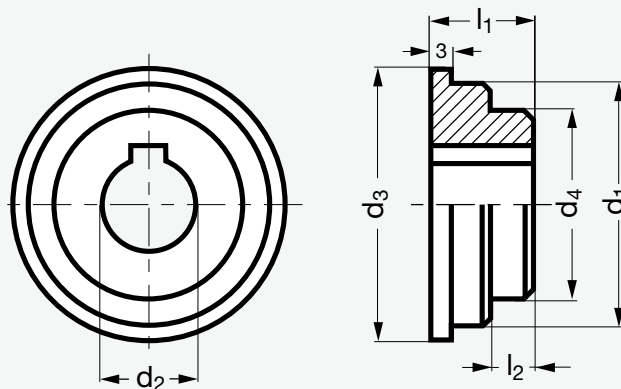


Douille épaulée pour vernier

**MATIERE**

- Acier.
- Rainure de moyeu P9 suivant DIN 6885 page 1586.

Produits associés

Bague de vernier 17-02
Page G 06



Lame de ressort 17-06
Page G 08

Exemple de commande **référence** **17 - 040 - 32** **d₂** **14**

	d ₁ f ₇	d ₂ H ₇				d ₃	d ₄	l ₁	l ₂
17 - 040 - 24	24	12				26,7	18	13,5	5,5
17 - 040 - 32	32	12	14	16		35,7	25	13,5	5,5
17 - 040 - 50	50	12	16	20	28	54,7	38	14,5	5,5
17 - 040 - 68	68	12	14	16	22	74,7	50	14,5	5,5