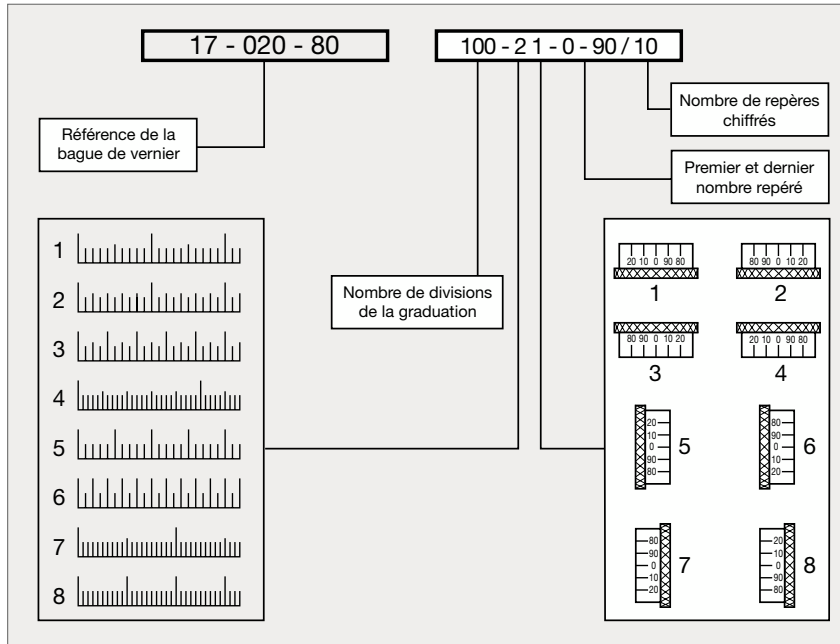


Graduation pour bague de vernier



Exemple de commande de bague de vernier avec graduation.

MODÈLES CONCERNÉS



Modèle 17-10



Modèle 17-12



Modèle 17-14

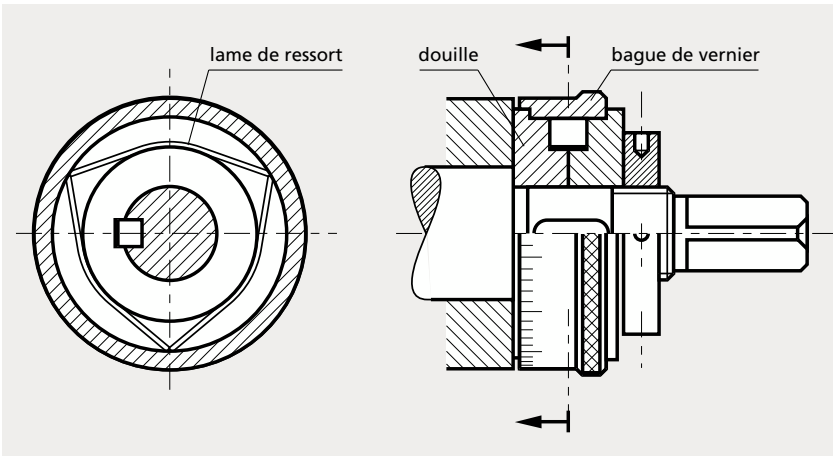


Modèle 17-02



Modèle 17-08

Vernier gradué (exemple de montage)



Modèle 17-10



Modèle 17-12



Modèle 17-14



Modèle 17-02



Modèle 17-08

Un vernier complet se compose d'une bague, de deux douilles et de trois lames de ressort.

1 bague de vernier 17-02	2 douilles 17-04	3 lames de ressort 17-06
30	24 x 12	0,3 x 10
40	32 x 12	0,4 x 10
40	32 x 14	0,4 x 10
40	32 x 16	0,4 x 10
60	50 x 12	0,6 x 10
60	50 x 16	0,6 x 10

1 bague de vernier 17-02	2 douilles 17-04	3 lames de ressort 17-06
60	50 x 20	0,6 x 10
60	50 x 28	0,6 x 10
80	68 x 12	0,8 x 10
80	68 x 14	0,8 x 10
80	68 x 16	0,8 x 10
80	68 x 22	0,8 x 10