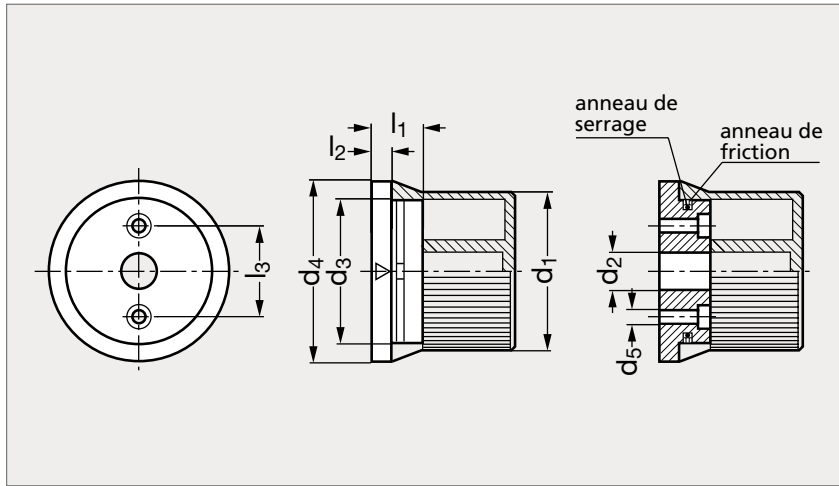


Bague aluminium pour vernier moleté

17-13



MATIÈRE

- Aluminium anodisé noir.
- Repère fléché gravé en blanc.
- Anneau de serrage en caoutchouc.
- Anneau de friction en polyamide.

PRODUITS ASSOCIÉS



Vernier moleté 17-11



Vernier moleté 17-12

Avec anneau de friction	d ₁	d ₂ H8		d ₃	d ₄	d ₅	l ₁	l ₂	l ₃	Sans anneau de friction
17-131-27	27	6		23	33,5	3,2	11,2	4	13	17-133-27
17-131-34	34	6	8	29	41	3,2	14,2	5	18	17-133-34
17-131-42	42	8	10	37	50	4,3	16,2	5	24	17-133-42

Exemple
de commande

Référence - d₂

17-131-27-6