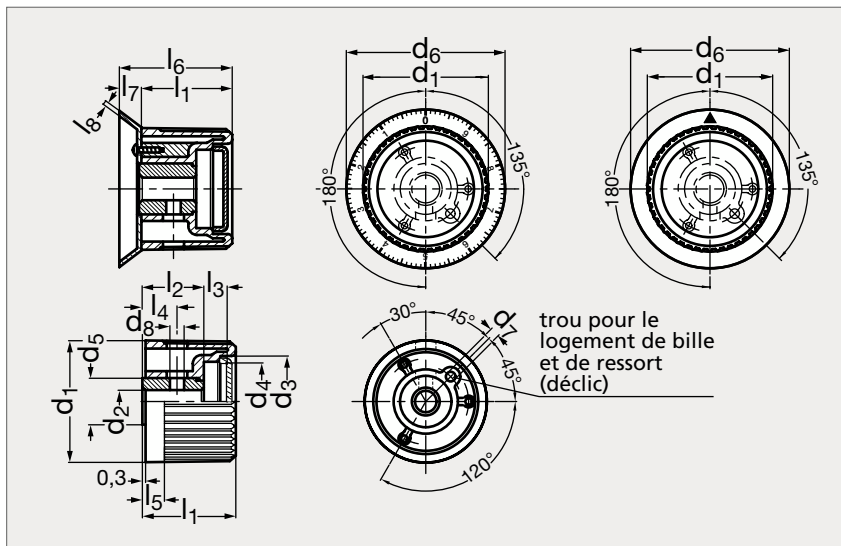


Vernier moleté technopolymère

17-16



Graduation standard



1 repère fléché



Neutre

MATIÈRE

- Technopolymère noir base polyamide renforcé de fibres de verre, finition brillante.
- Insert en acier bruni, capuchon en technopolymère gris clair monté par pression.
- Bague en aluminium anodisé mat (pour les modèles gradués et avec un repère fléché).
- Graduation standard :
 - .Diamètres 32 à 42 : graduation à gauche, 10 repères de 0 à 9, 40 divisions.
 - .Diamètres 48 à 63 : graduation à gauche, 10 repères de 0 à 9, 100 divisions.
- Se référer à notre site internet pour consulter l'ensemble des informations.

* Alésage 12 disponible uniquement en version neutre.

SUR DEMANDE

- Bille et ressort pour une position sur déclin (livrable à partir du diamètre 48).

Graduation standard	1 repère fléché	Neutre	d ₁	d ₂ H7	d ₃	d ₄	d ₅	d ₆	d ₇	d ₈	l ₁	l ₂	l ₃	l ₄	l ₅	l ₆	l ₇	l ₈		
17-161-32	17-162-32	17-163-32	32	6	21	19	15	38		3	26	16	8	9	5	32	6	0,8		
17-161-37	17-162-37	17-163-37	37	6	27	25	15	45		3	29	16	10	10	6	36	7	1		
17-161-42	17-162-42	17-163-42	42	8	31	29	18	50		4	32	17	11	11	7	39	7	1		
17-161-48	17-162-48	17-163-48	48	8	34	32	22	55	3,2	4	35	22	10	14	8	43	8	1		
17-161-52	17-162-52	17-163-52	52	10	12*	39	37	22	63	4,2	4	39	22	13	14	9	48	9	1	
17-161-58	17-162-58	17-163-58	58	12		44	42	26	70	5,2	5	41	27	11	16	10	52	11	1	
17-161-63	17-162-63	17-163-63	63	10	12	14	50	48	26	78	6,2	5	44	30	10	16	11	57	13	1
		17-163-80	80	16			62	59	26		6,2	5	48	30	13	17	12			

Exemple
de commande

Référence - d₂

17-161-32-6