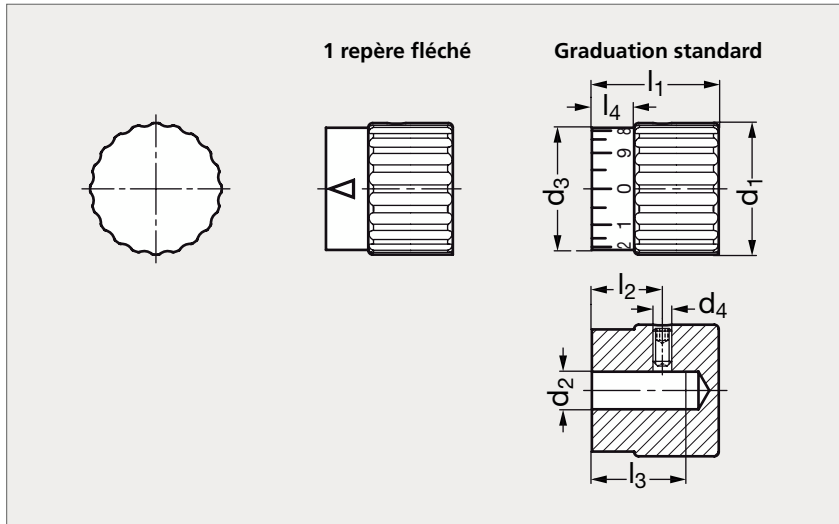


Vernier moleté inox avec collerette

17-17



1 repère fléché

Graduation standard



Graduation standard



1 repère fléché

MATIÈRE

- Inox mat (AFNOR Z 6 CN 18-09, Werk. 1.4301, AISI 304).
- Graduation standard (100 graduations, de 0 à 9) ou 1 repère fléché, gravés au laser.
- Vis de pression en inox.

SUR DEMANDE

- Graduations hors standard.

PRODUITS ASSOCIÉS

Vernier inox 17-15
Voir notre site internetVernier aluminium 17-11
Page 1398Vernier aluminium 17-12
Page 1399Vernier technopolymère
17-22
Page 1402

| Neutre | Graduation standard | 1 repère fléché | d ₁ | d ₂ H8 | | d ₃ | d ₄ | l ₁ | l ₂ | l ₃ min. | l ₄ |
|-----------|---------------------|-----------------|----------------|-------------------|---|----------------|----------------|----------------|----------------|---------------------|----------------|
| 17-171-24 | 17-172-24 | 17-173-24 | 24 | 5 | 6 | 22 | M4 | 24 | 12 | 18 | 18 |
| 17-171-28 | 17-172-28 | 17-173-28 | 28 | 6 | 8 | 26 | M4 | 27 | 13 | 20 | 20 |

Exemple
de commandeRéférence - d₂

17-171-24-5

SÉRIE 17

composants.emile-maurin.fr

EMILE MAURIN
ELEMENTS STANDARD MECANIQUE