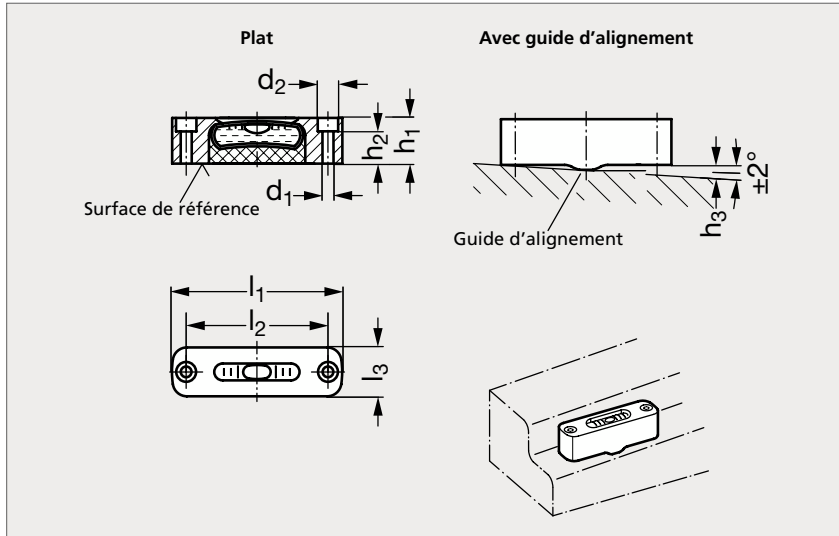


Niveau à bulle

17-214

NOUVEAU

Plat, naturel,
sensibilité 6Plat, noir,
sensibilité 50Avec guide
d'alignement, naturel,
sensibilité 50Avec guide
d'alignement, noir,
sensibilité 6

MATIÈRE

- Corps en aluminium anodisé naturel ou noir.
- Indicateur en verre.
- Liquide vert transparent.

UTILISATION

- Se référer à notre fiche technique disponible sur notre site internet.

SUR DEMANDE

- Autres sensibilités.
- Liquide transparent.

PLAT						AVEC GUIDE D'ALIGNEMENT							
Naturel	Noir	l_1	l_2	l_3	d_1	d_2	h_1	h_2	h_3	Sensibilité (min/2mm)		Naturel	Noir
17-2141-54	17-2142-54	54	45	15,5	3,4	6,3	14,5	11,3	1	6	50	17-2143-54	17-2144-54

Exemple
de commandeRéférence - Sensibilité
17-2141-54-6