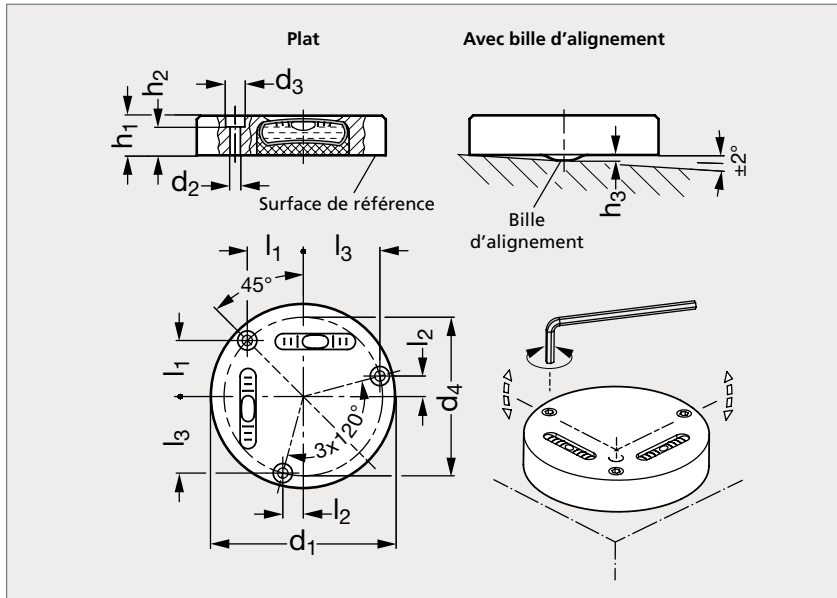


Niveau à bulle à angle droit

17-216

NOUVEAU



Naturel, sensibilité 6



Noir, sensibilité 6



Naturel, sensibilité 50



Noir, sensibilité 50

MATIÈRE

- Corps en aluminium anodisé naturel ou noir.
- Indicateur en verre.
- Liquide vert transparent.

UTILISATION

- Se référer à notre fiche technique disponible sur notre site internet.

SUR DEMANDE

- Autres sensibilités.
- Liquide transparent.

PLAT												AVEC BILLE D'ALIGNEMENT			
Naturel	Noir	d ₁	d ₂	d ₃	d ₄	h ₁	h ₂	h ₃	l ₁	l ₂	l ₃	Sensibilité (min/2mm)		Naturel	Noir
17-2161-62	17-2162-62	62	3,4	6,3	52	13	9,8	1	18,4	6,7	25,1	6	50	17-2163-62	17-2164-62

Exemple
de commande

Référence - Sensibilité
17-2161-62-6