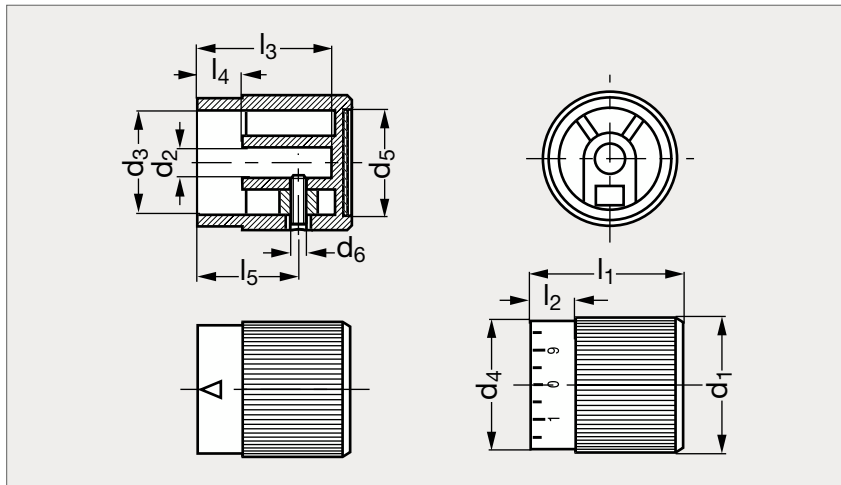


Vernier moleté technopolymère

17-22



Graduation standard



1 repère fléché



Neutre

MATIÈRE

- Technopolymère noir mat renforcé de fibres de verre.
- Plaquette en aluminium anodisé mat.
- Graduation standard (à gauche, 10 graduations de 0 à 9), un repère fléché ou neutre.
- Livré avec une vis de pression.

PRODUITS ASSOCIÉS

Vernier inox 17-15
Voir notre site internetVernier inox 17-17
Page 1401Vernier avec index 17-24
Voir notre site internet

Graduation standard	1 repère fléché	Neutre	d ₁	d ₂	d ₃	d ₄	d ₅	d ₆	l ₁	l ₂	l ₃	l ₄	l ₅
17-221-27	17-222-27	17-223-27	27	6	22	25	20,5	M4	30	12	24	12	18
17-221-32	17-222-32	17-223-32	32	8	25	30	25	M4	38	13	30	13	23
17-221-35	17-222-35	17-223-35	35	10	28	33	26,5	M5	45	15	37	15	27
17-221-40	17-222-40	17-223-40	40	12	33	38	31	M5	52	16	44	16	32

Référence

17-221-27

Exemple
de commande