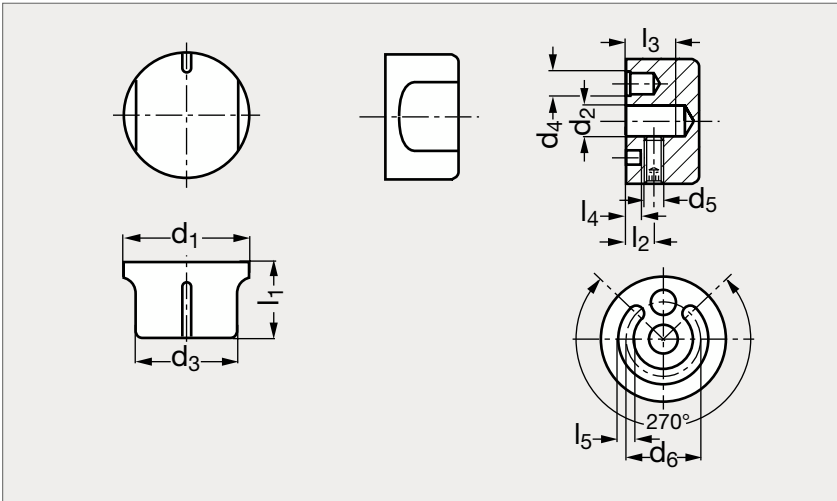


Vernier avec index

17-24



MATIÈRE

- Aluminium anodisé noir.
- Repère : ligne blanche gravée au laser.

PRODUITS ASSOCIÉS



Vernier aluminium 17-10



Vernier à poignée 17-14



Vernier inox 17-15



Vernier inox 17-17

	d ₁	d ₂ H8		d ₃	d ₄	d ₅	d ₆	l ₁	l ₂	l ₃ min.	l ₄ ^{+0,2} ₀	l ₅ ^{+0,3} _{+0,1}
17-240-34	34	6	8	28	6	M5	20	20	7,5	14	4	4
17-240-42	42	8	10	35	6	M5	30	22	7,5	16	4	4

Exemple
de commande

Référence - d₂
17-240-34-6

SÉRIE 17