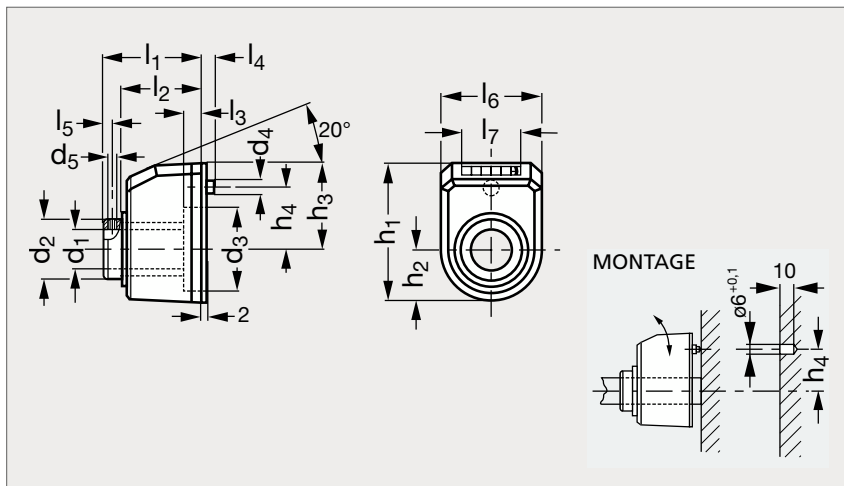


# Indicateur de position digital à 5 chiffres, avec insert acier ou inox

17-74



Gris



Noir



Orange

## MATIÈRE

- Boîtier et support de base en technopolymère base polyamide (PA) haute résistance gris (RAL 7035), noir (RAL 7021) ou orange (RAL 2004).
- Insert en acier bruni ou en inox (AFNOR Z 8 CNF 18-09, Werk 1.4305, AISI 303).
- Numéroteur digital à 5 chiffres (le dernier chiffre comporte une échelle graduée) rapporté à l'arbre de commande.
- Résiste aux solvants, huiles, graisses et autres agents chimiques.
- Éviter le contact avec l'alcool.

## UTILISATION

- Température maximum d'emploi 80 °C.
- Il relève le déplacement d'un élément de machine actionné par un arbre de commande auquel il est lui-même fixé.
- Se référer à notre site internet pour consulter l'ensemble des informations.

## PRODUITS ASSOCIÉS

Douille de réduction  
17-70Plaque de blocage  
17-75Entretroise  
17-76Kit de montage  
17-100

### ACIER

Gris	Noir	Orange	d <sub>1</sub> H7	d <sub>2</sub> f7	d <sub>3</sub>	d <sub>4</sub>	d <sub>5</sub>	h <sub>1</sub>	h <sub>2</sub>	h <sub>3</sub>	h <sub>4</sub>	l <sub>1</sub>	l <sub>2</sub>	l <sub>3</sub>	l <sub>4</sub>	l <sub>5</sub>	l <sub>6</sub>	l <sub>7</sub>
17-740-20	17-741-20	17-743-20	20	29	39	6	M5	66	23	43	30	36	28	11	6	4,3	48	30

### INOX

Gris	Noir	Orange	d <sub>1</sub> H7	d <sub>2</sub> f7	d <sub>3</sub>	d <sub>4</sub>	d <sub>5</sub>	h <sub>1</sub>	h <sub>2</sub>	h <sub>3</sub>	h <sub>4</sub>	l <sub>1</sub>	l <sub>2</sub>	l <sub>3</sub>	l <sub>4</sub>	l <sub>5</sub>	l <sub>6</sub>	l <sub>7</sub>
17-745-20	17-746-20	17-748-20	20	29	39	6	M5	66	23	43	30	36	28	11	6	4,3	48	30

Exemple  
de commande

Référence - Position - Rotation - Pas  
**17-740-20-1-1-000,50**