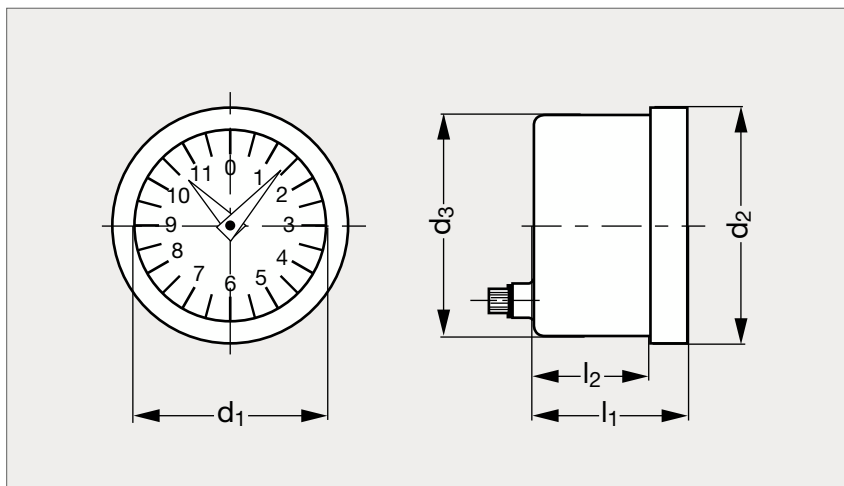


Indicateur à réaction fixe

17-90



Technopolymère



Acier

MATIÈRE

- Boîtier en technopolymère noir renforcé de fibres de verre et voyant en polyamide transparent ou en acier zingué et voyant en verre cerclé d'inox (AFNOR Z 8 CNF 18-09, Werk 1.4305, AISI 303).
- Roulement à billes de précision.
- Cadran en aluminium anodisé opaque, graduations en noir.
- Protection IP65 pour le modèle technopolymère (caractéristiques techniques des indices IP disponibles sur notre site internet).
- Température maximum d'emploi 100 °C.
- Se référer à notre site internet pour consulter l'ensemble des informations.

UTILISATION

- Voir les caractéristiques techniques des indicateurs à réaction fixe sur notre site internet.

TECHNOPOLYMÈRE

Sens horaire	Sens anti-horaire	d ₁	d ₂	d ₃	l ₁	l ₂	Rapport										Sens horaire	Sens anti-horaire	
17-900-42	17-905-42	42	49,8	48,2	30	23	2	4	5	6	8	10	12	15	16	20	24	17-907-42	17-909-42
17-900-60	17-905-60	60	68,5	67	32	25	2	4	5	6	8	10	12	15	16	20	24	17-907-60	17-909-60
		102	112,7	111	32	18,8	2	4	5	6	8	10	12	15	16	20	24	17-907-102	17-909-102

ACIER

TECHNOPOLYMÈRE

Sens horaire	Sens anti-horaire	d ₁	d ₂	d ₃	l ₁	l ₂	Rapport										Sens horaire	Sens anti-horaire	
17-900-42	17-905-42	42	49,8	48,2	30	23	30	36	40	48	50	60	72	100	120			17-907-42	17-909-42
17-900-60	17-905-60	60	68,5	67	32	25	30	36	40	48	50	60	72	100	120	150	200	17-907-60	17-909-60
		102	112,7	111	32	18,8	30	36	40	48	50	60	72	100	120	150	200	17-907-102	17-909-102

ACIER

Exemple
de commandeRéférence - Rapport
17-900-42-10