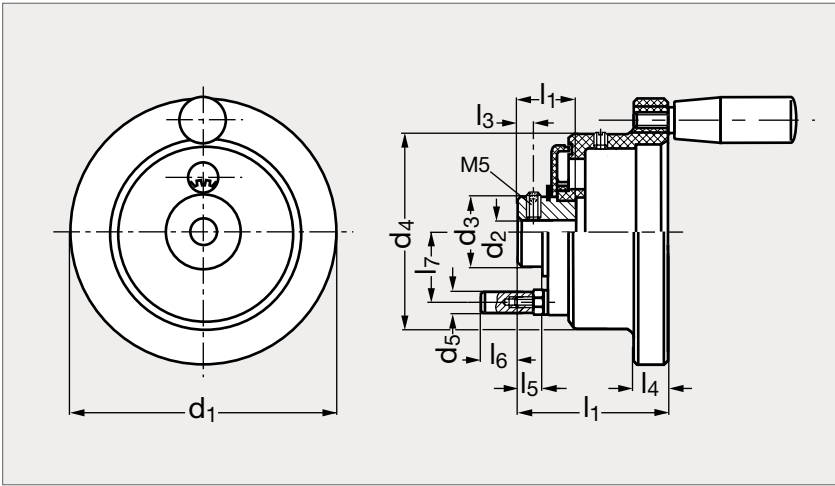


Volant plein pour indicateur à réaction fixe



Exemple avec indicateur

MATIÈRE

- Thermodurcissable noir renforcé à haute résistance, finition brillante.
- Résiste aux solvants, huiles, graisses et autres agents chimiques.
- Couronne dentée en technopolymère noir mat.
- Poignée tournante en thermodurcissable noir, finition brillante.
- Moyeu et vis d'ancrage en acier bruni.
- S'utilise avec les indicateurs à réaction fixe 17-90.

PRODUITS ASSOCIÉS

Indicateur à réaction fixe
17-90Bouton à relief
prismatique 17-94

Volant à lobe 17-95

	d ₁	d ₂ H7	d ₃	d ₄	d ₅ ⁰ _{-0,1}	l ₁	l ₂	l ₃	l ₄	l ₅	l ₆	l ₇	ø poignée	ø indicateur
17-960- 80	85	8	18	58	6	23	57	5	14	11	14	19	18	42
17-960-100	110	10	30	78	6	25	60	6	14	13	12	28,5	21	60

Exemple
de commande

Référence

17-960-80

SÉRIE 17