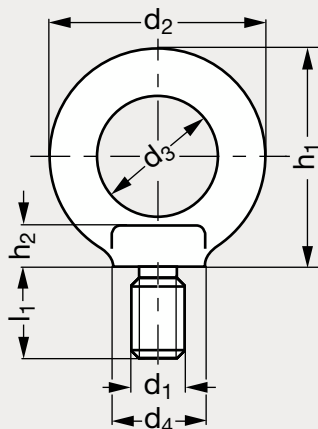


Anneau de levage à tige filetée DIN 580, acier ou inox 304 ou 316

18-01



Acier noir



Acier zingué blanc

MATIÈRE

- Acier carbone C15 estampé, noir ou zingué blanc, ou inox (AFNOR Z 6 CN 18-09, Werk 1.4301, AISI 304, A2), ou inox (AFNOR Z 6 CND 17-11, Werk 1.4401, AISI 316, A4).

APPLICATION

- CMU donnée pour une force verticale.
- Dans le cas d'une force exercée jusqu'à 45°, nous consulter pour la CMU.

SUR DEMANDE

- Acier zingué bichromaté.

PRODUITS ASSOCIÉS



Plaque d'identification
18-98
Page 1107



Anneau haute résistance
18-04
Page 1071



Anneau rotatif
18-13
Page 1076-1077

Anneau de levage à tige filetée DIN 580, acier ou inox 304 ou 316

18-01

Acier noir	Acier zingué blanc	Inox 316	Inox 304	d ₁	d ₂	d ₃	d ₄	h ₁	h ₂	l ₁	CMU (daN) acier et inox 304	CMU (daN) inox 316
18-011- 6	18-012- 6	18-017- 6		M 6	36	20	20	36	6	13	90	180
18-011- 8	18-012- 8	18-017- 8	18-010- 8	M 8	36	20	20	36	6	13	140	300
18-011-10	18-012-10	18-017-10	18-010-10	M10	45	25	25	45	8	17	230	500
18-011-12	18-012-12	18-017-12	18-010-12	M12	54	30	30	53	10	20,5	340	800
18-011-14	18-012-14	18-017-14		M14	54	30	30	56	10	20,5	500	1100
18-011-16	18-012-16	18-017-16	18-010-16	M16	63	35	35	62	12	27	700	1500
18-011-18	18-012-18			M18	63	35	35	62	12	27	930	
18-011-20	18-012-20	18-017-20	18-010-20	M20	72	40	40	71	14	30	1200	2400
18-011-22	18-012-22			M22	72	40	40	71	14	30	1500	
18-011-24	18-012-24	18-017-24	18-010-24	M24	90	50	50	90	18	36	1800	3600
18-011-27	18-012-27			M27	108	50	65	109	22	45	2500	
18-011-30	18-012-30			M30	108	60	65	109	22	45	3200	
18-011-33	18-012-33			M33	108	60	65	109	22	45	4200	
18-011-36	18-012-36			M36	126	70	75	128	26	54	4600	
18-011-42	18-012-42			M42	144	80	85	147	30	63	6300	
18-011-48	18-012-48			M48	166	90	100	168	35	68	8600	
18-011-56	18-012-56			M56	184	100	110	187	38	78	11500	

Exemple
de commande

Référence

18-011-6

composants.emile-maurin.fr

EMILE MAURIN
ELEMENTS STANDARD MECANIQUE