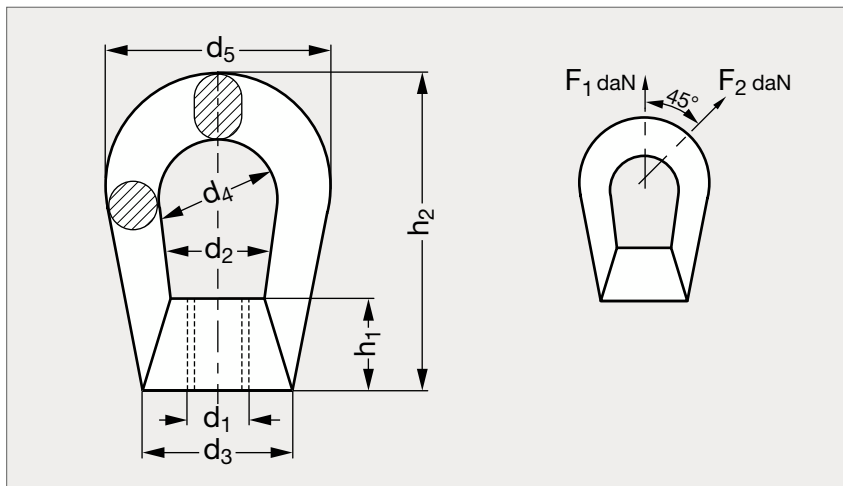


# Anneau de levage à anse

18-05



## MATIÈRE

- Acier carbone C15 estampé, noir ou zingué blanc.

## PRODUITS ASSOCIÉS



Plaquette d'identification  
18-98  
Page 1107



Anneau de levage à anse  
18-07  
Page 1074



Anneau taraudé HR  
18-131  
Page 1075

Noir	d <sub>1</sub>	d <sub>2</sub>	d <sub>3</sub>	d <sub>4</sub>	d <sub>5</sub>	h <sub>1</sub>	h <sub>2</sub>	F <sub>1</sub> daN	F <sub>2</sub> daN	Zingué blanc
18-050-8	M 8	13	20	20	38	17	51	150	90	18-052-8
18-050-10	M10	14	21	20	38	17	51	250	150	18-052-10
18-050-12	M12	16	30	25	52	22	74	700	420	18-052-12
18-050-14	M14	16	30	26	52	22	74	700	420	18-052-14
18-050-16	M16	19	34	29	60	22	80	1000	600	18-052-16
18-050-18	M18	21	40	35	69	25	92	1400	840	18-052-18
18-050-20	M20	25	46	37	72	25	98	1700	1020	18-052-20
18-050-22	M22	26	49	37	72	30	110	2200	1320	18-052-22
18-050-24	M24	29	57	43	85	36	122	2700	1620	18-052-24
18-050-27	M27	30	58	44	95	38	134	3500	2100	18-052-27
18-050-30	M30	33	60	50	104	43	148	4500	2700	18-052-30

Exemple  
de commande

Référence

**18-050-8**

composants.emile-maurin.fr

**EMILE MAURIN**  
ELEMENTS STANDARD MECANIQUE