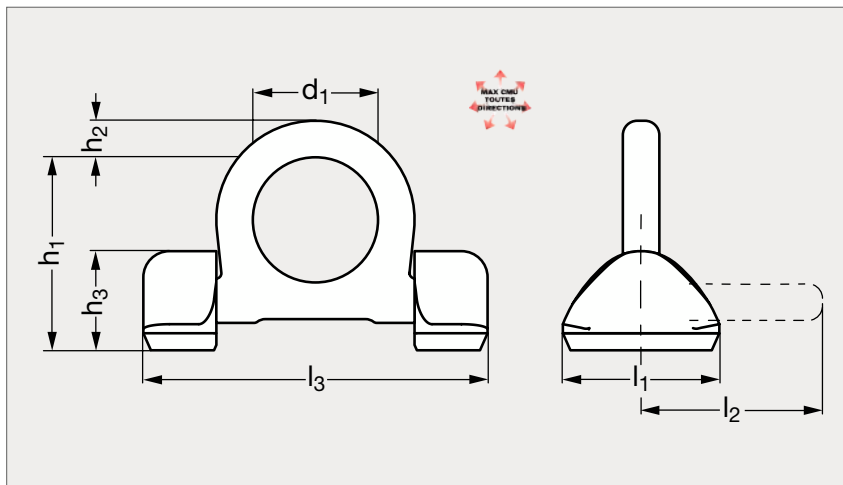


Anneau de levage articulé à paliers fixes, à souder

18-08



MATIÈRE

- Anneau en acier forgé conformément à EN 1677-1, revêtement époxy rose thermochromique, 100 % testé anti-fissures. Coefficient de sécurité 4.
- Paliers solidaires de l'anneau, aucune pièce détachée libre.

UTILISATION

- Ressort de positionnement permettant d'éliminer les bruits intempestifs et l'usure par frottements.
- Conforme à la norme européenne 2006/42/CE.

PRODUITS ASSOCIÉS



Anneau à palier à souder
18-18
Page 1136



Anneau à souder pour arête 18-08
Page 1138



Plaquette d'identification 18-98
Page 1107

	d_1	h_1	h_2	h_3	l_1	l_2	l_3	CMU (T)
18-080- 4	48	74	14	39	60	69	132	4
18-080- 6	60	97	20	50	88	91	167	6,7
18-080- 10	65	108	22	60	100	100	191	10
18-080- 16	90	140	30	72	130	134	267	16
18-080- 31	130	202	42	99	160	195	366	31,5

Exemple
de commande

Référence

18-080-4

composants.emile-maurin.fr

EMILE MAURIN
ELEMENTS STANDARD MECANIQUE