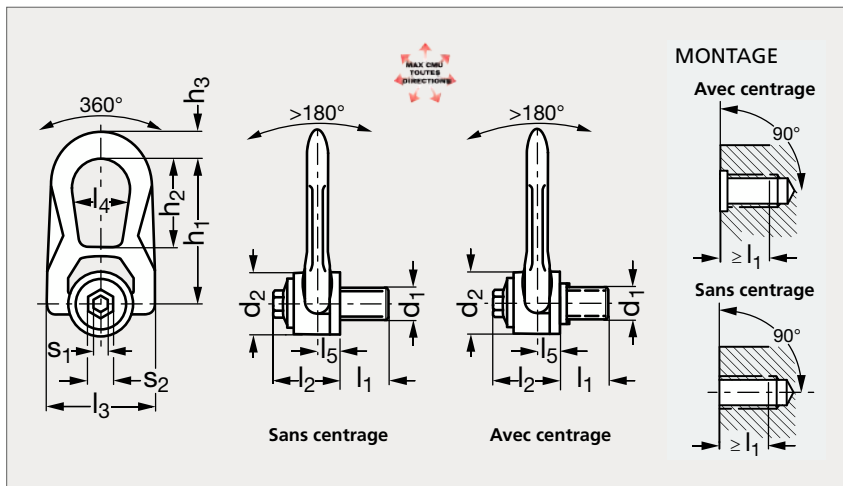


# Anneau de levage articulé à tige filetée



Sans centrage



Avec centrage (sur demande)

## MATIÈRE

- Acier haute résistance classe > 8. Coefficient de sécurité 4.

## UTILISATION

- La double articulation permet un alignement parfait avec l'élingue.
- Possibilité de serrage par clé Allen ou par clé plate.
- Anneau disponible avec une CMU jusqu'à 9 tonnes (M42).
- Version avec bague de centrage sur demande.
- Se référer à notre site internet pour consulter l'ensemble des informations.

	d <sub>1</sub>	d <sub>2</sub>	l <sub>1</sub>	l <sub>2</sub>	l <sub>3</sub>	l <sub>4</sub>	l <sub>5</sub>	h <sub>1</sub>	h <sub>2</sub>	h <sub>3</sub>	s <sub>1</sub>	s <sub>2</sub>	CMU (T)	Poids (kg)
18-1001- 05	M 5	30	15	33	53	27	9,5	68	38	14	4	16	0,1	0,3
18-1001- 06	M 6	30	15	33	53	27	9,5	68	38	14	5	16	0,2	0,3
18-1001- 08	M 8	30	15	33	53	27	9,5	68	38	14	8	16	0,5	0,3
18-1001- 10	M10	30	18	33	53	27	9,5	68	38	14	8	16	0,9	0,3
18-1001- 12	M12	30	21	33	53	27	9,5	68	38	14	8	16	1,3	0,3
18-1001- 14	M14	45	23	45	76	38	13	93	53	17	8	20	1,8	0,9
18-1001- 16	M16	45	27	45	76	38	13	93	53	17	8	20	2,3	0,9
18-1001- 18	M18	45	27	45	76	38	13	93	53	17	8	20	2,3	0,9
18-1001- 20	M20	45	30	45	76	38	13	93	53	17	8	20	2,5	0,9
18-1001-201	M20	60	25	62	115	55	19	138	83	25	14	24	3,2	2,6
18-1001- 22	M22	60	33	62	115	55	19	138	83	25	14	24	4,5	2,6
18-1001- 24	M24	60	36	62	115	55	19	138	83	25	14	24	5,5	2,6

Exemple  
de commande

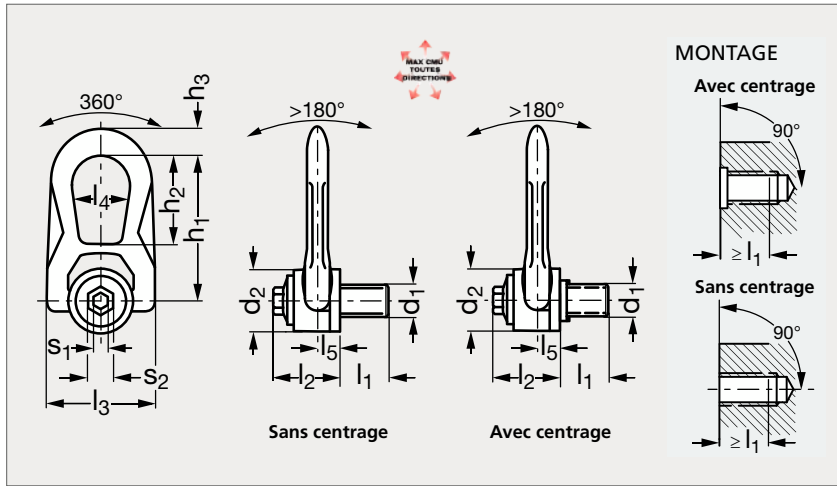
Référence

**18-1001-4**

composants.emile-maurin.fr

**EMILE MAURIN**  
ELEMENTS STANDARD MECANIQUE

# Anneau de levage articulé à tige filetée



Sans centrage



Avec centrage (sur demande)

	d <sub>1</sub>	d <sub>2</sub>	l <sub>1</sub>	l <sub>2</sub>	l <sub>3</sub>	l <sub>4</sub>	l <sub>5</sub>	h <sub>1</sub>	h <sub>2</sub>	h <sub>3</sub>	s <sub>1</sub>	s <sub>2</sub>	CMU (T)	Poids (kg)
18-1001- 27	M27	60	40	62	115	55	19	138	83	25	14	24	6	2,7
18-1001- 30	M30	60	45	62	115	55	19	138	83	25	14	24	6,3	2,7
18-1001-301	M30	78	45	80	141	71	28	175	98	26	14	30	8	5,4
18-1001- 36	M36	78	54	80	141	71	28	175	98	26	14	30	8,5	5,4
18-1001- 42	M42	78	63	80	141	71	28	175	98	26	14	30	9	5,4

Exemple  
de commande

Référence

18-1001-4

composants.emile-maurin.fr

**EMILE MAURIN**  
ELEMENTS STANDARD MECANIQUE