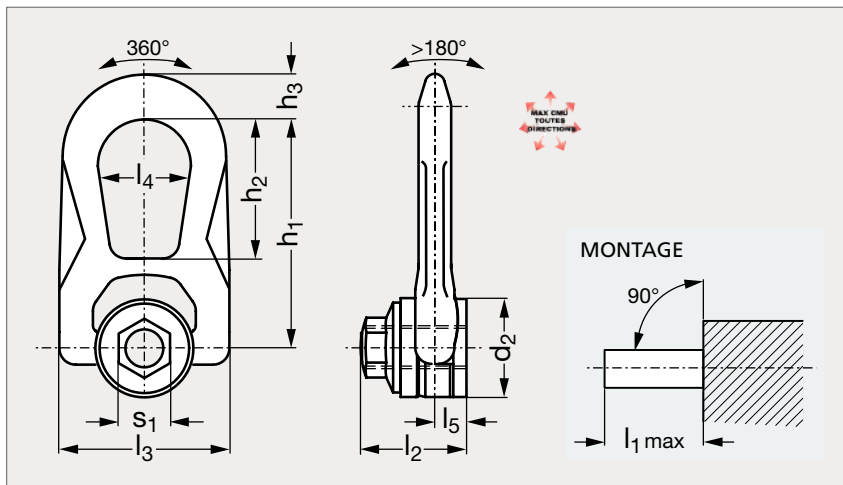


Anneau de levage articulé taraudé

18-102



MATIÈRE

- Acier haute résistance classe > 8.
- Coefficient de sécurité 4.

UTILISATION

- Idéal pour les levages nécessitant une rotation.
- La double articulation permet un alignement parfait avec l'élingue.

SUR DEMANDE

- Autres variantes de taraudage, trou lisse...

	d ₁	d ₂	l ₁ max.	l ₂	l ₃	l ₄	l ₅	h ₁	h ₂	h ₃	s ₁	CMU (T)	Poids (kg)
18-1020-8	M 8	45	45	45	76	38	13	93	53	17	20	0,5	0,9
18-1020-10	M10	45	45	45	76	38	13	93	53	17	20	0,9	0,9
18-1020-12	M12	45	45	45	76	38	13	93	53	17	20	1,3	0,9
18-1020-14	M14	45	45	45	76	38	13	93	53	17	20	1,8	0,9
18-1020-16	M16	45	45	45	76	38	13	93	53	17	20	2,3	0,9
18-1020-18	M18	60	62	62	115	55	19	138	83	25	24	2,3	2,6
18-1020-20	M20	60	62	62	115	55	19	138	83	25	24	2,5	2,6
18-1020-22	M22	60	62	62	115	55	19	138	83	25	24	4,5	2,6

Exemple
de commande

Référence

18-1020-8

composants.emile-maurin.fr

EMILE MAURIN
ELEMENTS STANDARD MECANIQUE