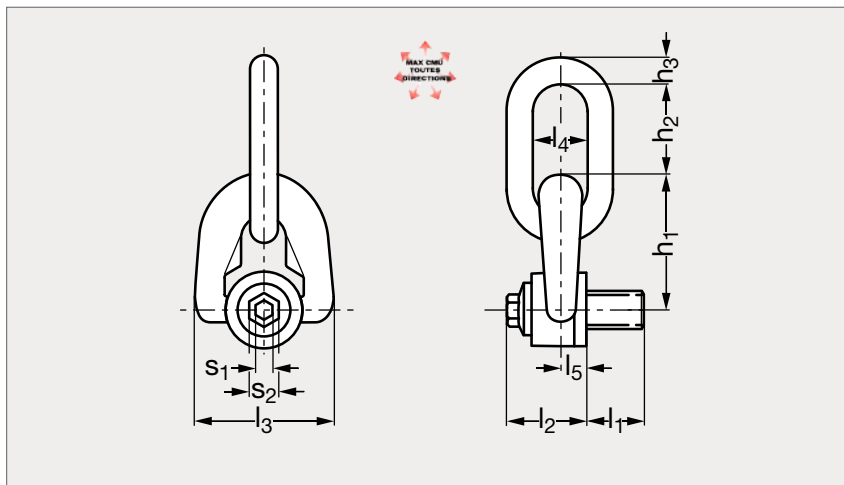


# Anneau de levage articulé à maille libre

18-107



## MATIÈRE

- Acier haute résistance classe > 8.
- Coefficient de sécurité 5, sauf pour les anneaux de CMU 20 et 22T, coefficient de sécurité.

## UTILISATION

- Idéal pour les levages nécessitant une rotation. Permet d'éloigner le crochet à attacher à la maille libre, de l'objet à lever.
- Possibilité de serrage par clé Allen ou par clé plate.

	d <sub>1</sub>	d <sub>2</sub>	l <sub>1</sub>	l <sub>2</sub>	l <sub>3</sub>	l <sub>4</sub>	l <sub>5</sub>	h <sub>1</sub>	h <sub>2</sub>	h <sub>3</sub>	s <sub>1</sub>	s <sub>2</sub>	CMU (T)	Poids (kg)
18-1071-8	M 8	30	14	33	58	25	9,5	56	41	10	8	16	0,3	0,4
18-1071-10	M10	30	17	33	58	25	9,5	56	41	10	8	16	0,6	0,4
18-1071-12	M12	30	21	33	58	25	9,5	56	41	10	8	16	1	0,4
18-1071-14	M14	45	23	45	79	37	13	81	56	14	8	20	1,3	1,1
18-1071-16	M16	45	27	45	79	37	13	81	56	14	8	20	1,6	1,2
18-1071-18	M18	45	27	45	79	37	13	81	56	14	8	20	2	1,2
18-1071-20	M20	45	30	45	79	37	13	81	56	14	8	20	2,5	1,2
18-1071-48	M48	110	68	100	180	90	33	178	135	42	19	30	20	17,5
18-1071-56	M56	110	78	104	190	90	33	184	135	42	19	30	22	18

Exemple  
de commande

### Référence

**18-1071-8**