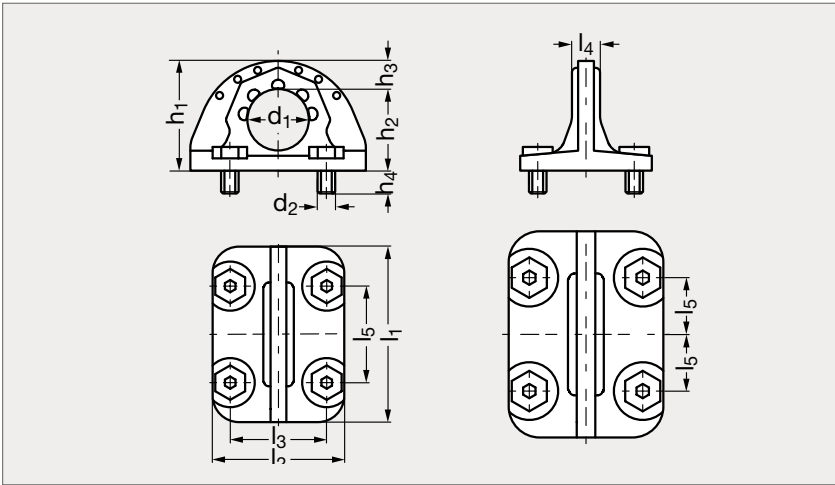


Anneau de levage à oreille, à visser

18-110



MATIÈRE

- Corps en acier, traité pour une meilleure résistance à l'usure. Vis ICE en acier breveté.
- Revêtement : poudrage époxy rose.

UTILISATION

- Pas de bruits désagréables.
- Connexion avec d'autres accessoires de levage facilitée.
- CMU valable dans toutes les directions.
- Testé et certifié par DGUV. Coefficient de sécurité 4.

PRODUITS ASSOCIÉS



Plaquette d'identification
18-98
Page 1107



Elingue 2 brins
18-252
Page 1158



Mini élingue avec
réducteur 18-250
Page 1156

| | l_1 | l_2 | l_3 | l_4 | l_5 | d_1 | d_2 | h_1 | h_2 | h_3 | h_4 | CMU (T) |
|------------|-------|-------|-------|-------|-------|-------|-------|-------|-------|-------|-------|---------|
| 18-1100- 1 | 100 | 75 | 55 | 16 | 55 | 35 | M10 | 62,5 | 46,5 | 16 | 13 | 1,6 |
| 18-1100- 3 | 137 | 92 | 70 | 23 | 75 | 50 | M12 | 86 | 65 | 21 | 16 | 3,2 |
| 18-1100- 5 | 172 | 113 | 84 | 27 | 95 | 60 | M16 | 108 | 80 | 28 | 24 | 5 |
| 18-1100-10 | 228 | 146 | 110 | 38 | 125 | 80 | M20 | 141 | 105 | 36 | 25 | 10 |
| 18-1100-20 | 272 | 200 | 150 | 52 | 75 | 115 | M24 | 188 | 148 | 40 | 30 | 20 |
| 18-1100-31 | 320 | 230 | 175 | 64 | 87,5 | 130 | M30 | 215 | 165 | 50 | 40 | 31,5 |

Exemple
de commande

Référence

18-1100-1

composants.emile-maurin.fr

EMILE MAURIN
ELEMENTS STANDARD MECANIQUE