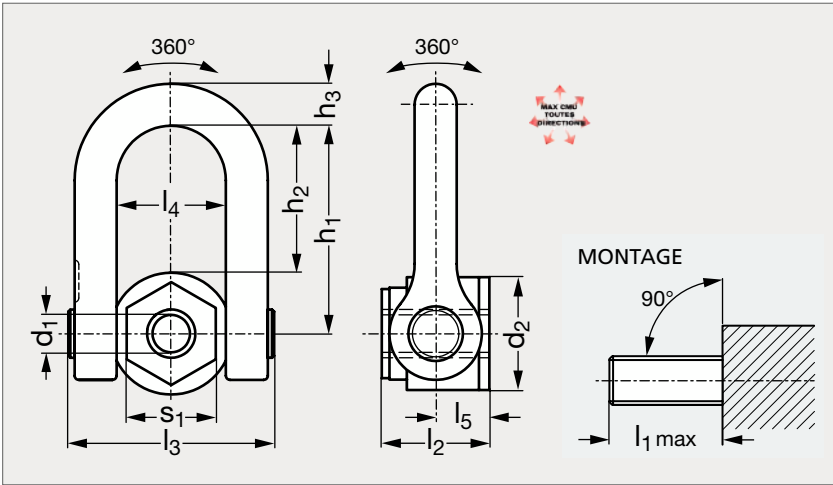


Anneau de levage articulé taraudé, charges lourdes

18-112



MATIÈRE

- Acier haute résistance classe > 8. Coefficient de sécurité de 4.

UTILISATION

- Idéal pour les levages à fortes charges nécessitant une rotation ou un retournement.
- La double articulation permet un alignement parfait avec l'élingue.
- L'anneau possède un très large passage pour la manille.

SUR DEMANDE

- Autres variantes de taraudage, trou lisse, CMU supérieure.

	d ₁	d ₂	l ₁ max.	l ₂	l ₃	l ₄	l ₅	h ₁	h ₂	h ₃	s ₁	CMU (T)	Poids (Kg)
18-1120-24	M24	70	66	66	149	73	31	139	104	33	50	5,5	5,8
18-1120-27	M27	70	66	66	149	73	31	139	104	33	50	6,5	5,8
18-1120-30	M30	70	66	66	149	73	31	139	104	33	50	8,5	5,8
18-1120-33	M33	70	66	66	149	73	31	139	104	33	50	10,5	5,8
18-1120-36	M36	70	66	66	149	73	31	139	104	33	50	12	5,8
18-1120-39	M39	95	89	89	182	91	38	172,5	125	45	60	14	12
18-1120-42	M42	95	89	89	182	91	38	172,5	125	45	60	15	12
18-1120-45	M45	95	89	89	182	91	38	172,5	125	45	60	16	12
18-1120-48	M48	95	89	89	182	91	38	172,5	125	45	60	20	12
18-1120-52	M52	95	89	89	182	91	38	172,5	125	45	60	21	12

Exemple
de commande

Référence

18-1120-24

composants.emile-maurin.fr

EMILE MAURIN
ELEMENTS STANDARD MECANIQUE