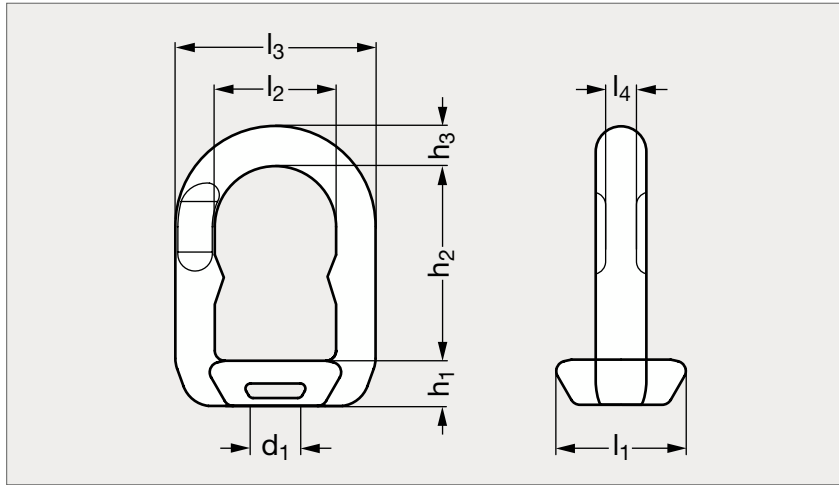


Anneau de levage taraudé HR, acier ou inox

18-131



Acier, Grade 80



Inox, Grade 50



Acier, Grade 80, blanc

MATIÈRE

- Acier allié, trempé et revenu, Grade 80 ou Inox AISI 316 L, Grade 50.
- À terme, la couleur rouge du Grade 80 sera remplacée par la couleur blanche, unique et très visible dans de nombreux cas.
- Coefficient de sécurité 5.

UTILISATION

- L'angle d'utilisation est limité à 30° par rapport à l'axe. Au-delà, préférez un anneau articulé.
- La CMU doit être réduite lors d'une utilisation à plus de 200 °C.
- Dimensions d₁ disponibles jusqu'à M48.

Acier	d ₁	l ₁	l ₂	l ₃	l ₄	h ₁	h ₂	h ₃	CMU Acier (T)	CMU Inox (T)	Inox
18-1311-6	M 6	31	30	51	6	14	44	11	0,2	0,12	18-1315-6
18-1311-8	M 8	31	30	51	6	14	44	11	0,4	0,2	18-1315-8
18-1311-10	M10	31	30	51	6	14	44	11	0,7	0,4	18-1315-10
18-1311-12	M12	39	32	56	6	15	48	12	1	0,6	18-1315-12
18-1311-14	M14	39	32	56	6	15	48	12	1,2	0,8	18-1315-14
18-1311-16	M16	44	37	65	8	16	60	14	1,5	1	18-1315-16
18-1311-18	M18	44	37	65	8	16	60	14	2	1,5	18-1315-18
18-1311-20	M20	44	37	65	8	16	60	14	2,5	2	18-1315-20
18-1311-22	M22	52	48	79	11	21	75	16	3	2,5	18-1315-22
18-1311-24	M24	52	48	79	11	21	75	16	4	3	18-1315-24
18-1311-27	M27	52	48	79	11	21	75	16	5	3,5	18-1315-27
18-1311-30	M30	66	58	96	14	25	88	21	6		

Exemple
de commande

Référence

18-1311-6

composants.emile-maurin.fr

EMILE MAURIN
 ÉLÉMENTS STANDARD MÉCANIQUES