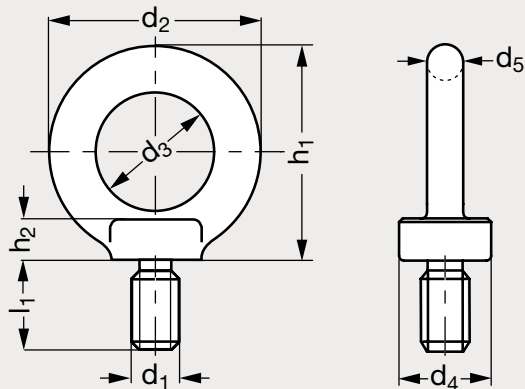


# Anneau de levage à tige filetée, grade 80

18-136

NOUVEAU



## MATIÈRE

- Anneau forgé en acier allié haute résistance, grade 80.
- Marquages : CMU, fabricant, traçabilité.

## UTILISATION

- Anneau à positionner sur le haut de la structure à déplacer ; contrairement à un anneau à double articulation qui pourra être fixé sur un côté.
- Anneau de grade 80 avec CMU supérieures aux autres anneaux de levage standard. Permet ainsi d'avoir une charge maximale beaucoup plus élevée pour un filetage identique.  
Ex : CMU de 1,6 t pour un filetage M12 contre 340 kg pour un anneau DIN 580 et 1 t pour un anneau haute résistance.
- CMU données pour une charge verticale.

## PRODUITS ASSOCIÉS



Plaquette d'identification  
18-98



Manille droite Grade 60  
18-161



Manille lyre Grade 60  
18-163



Crochet à œil à linguet  
18-224

# Anneau de levage à tige filetée, grade 80

**18-136**

	d <sub>1</sub>	d <sub>2</sub>	d <sub>3</sub>	d <sub>4</sub>	d <sub>5</sub>	l <sub>1</sub>	h <sub>1</sub>	h <sub>2</sub>	CMU (kg)	Poids (kg)
18-1361-6	M 6	45	25	25	10	14	45	10	400	0,05
18-1361-8	M 8	45	25	25	10	14	45	10	800	0,06
18-1361-10	M10	45	25	25	10	18	45	10	1000	0,11
18-1361-12	M12	63	35	35	14	22	62	13	1600	0,18
18-1361-14	M14	63	35	35	14	21	62	14	3000	0,29
18-1361-16	M16	63	35	35	14	28	62	13	4000	0,28
18-1361-18	M18	90	50	50	20	27	90	20	5000	0,84
18-1361-20	M20	90	50	50	20	30	90	20	6000	0,45
18-1361-24	M24	90	50	50	20	38	90	20	8000	0,87
18-1361-27	M27	108	60	65	24	45	109	24	10000	1,66
18-1361-30	M30	108	60	65	24	45	109	25	12000	1,66
18-1361-36	M36	126	70	75	28	55	128	30	16000	2,65
18-1361-42	M42	144	80	85	32	65	147	35	24000	4,03
18-1361-48	M48	166	90	100	38	70	168	40	32000	6,38
18-1361-56	M56	184	100	110	42	78	187	38	36000	8,8
18-1361-64	M64	206	110	120	48	90	208	42	45000	12,4

 Exemple  
de commande

**Référence**
**18-1361-18**
[composants.emile-maurin.fr](http://composants.emile-maurin.fr)
**EMILE MAURIN**  
ÉLÉMENTS STANDARD MÉCANIQUES