

Notice d'utilisation

Aimant de levage 18-1481-50

Consignes de sécurité

Lors du transport de charges, des dangers considérables peuvent apparaître en cas d'utilisation non-conforme et/ou de mauvaise maintenance des équipements de levage, qui peuvent entraîner de graves accidents avec des blessures potentiellement mortelles. Veuillez lire le présent manuel d'utilisation attentivement et suivre toutes les consignes de sécurité qui y sont mentionnées. Nous contacter en cas de questions.



Toujours...

- activer complètement l'aimant de levage
- activer l'aimant de levage sur les matériaux métalliques et ferromagnétiques
- utiliser toute la surface magnétique lors du levage
- soulever sur des surfaces plates
- soulever des tubes ronds ayant le diamètre correct
- assurer la position correcte du tube dans la rainure lors des travaux avec des tubes ronds
- contrôler la force de maintien magnétique en levant légèrement la charge sur environ 10 cm
- nettoyer la surface magnétique et éliminer la poussière, la limaille et les résidus de soudure
- décrocher l'aimant de levage en douceur afin d'éviter d'endommager la surface de maintien magnétique
- vérifier la zone de danger lors du pivotement de la charge
- respecter la capacité de charge maximale lors du pivotement de la charge
- vérifier que la surface magnétique et l'ensemble de l'aimant de levage ne présentent pas de dommages
- utiliser des équipements de levage adaptés
- respecter les instructions du manuel d'utilisation
- initier les nouveaux utilisateurs à l'utilisation sûre des aimants de levage
- respecter les directives locales spécifiques au pays
- stocker dans un endroit sec



Ne jamais...

- soulever en dépassant la charge maximale indiquée
- soulever des objets bombés ou des objets avec des surfaces de forme libre
- soulever des tubes ronds d'un diamètre trop grand ou trop petit
- transporter des charges au-dessus de personnes
- soulever plusieurs pièces à la fois
- désactiver l'aimant de levage avant d'avoir posé la charge en toute sécurité
- faire osciller les charges ou les arrêter brusquement
- soulever des charges dont les dimensions dépassent les valeurs maximales recommandées
- soulever des charges avec des creux, des fissures ou des trous
- soulever des charges inégalement réparties
- modifier l'aimant de levage ou retirer les panneaux d'avertissement
- utiliser l'aimant de levage en cas de dommages ou de pièces manquantes
- donner des coups ou des chocs violents sur le côté inférieur de l'aimant
- stationner sous des charges suspendues
- soulever des charges si des personnes se trouvent dans la zone de danger
- laisser une charge suspendue sans surveillance
- utiliser l'aimant de levage sans avoir reçu les instructions appropriées
- utiliser sans avoir entièrement lu et compris ce manuel d'utilisation
- utiliser l'aimant de levage pour soutenir, lever ou transporter des personnes
- faire fonctionner l'aimant de levage à des températures supérieures à 60 °C (140 °F)
- poser à proximité de substances corrosives



Les personnes porteuses d'un stimulateur cardiaque ou de tout autre appareil médical ne peuvent utiliser l'aimant de levage qu'avec l'accord préalable d'un médecin !

Notice d'utilisation

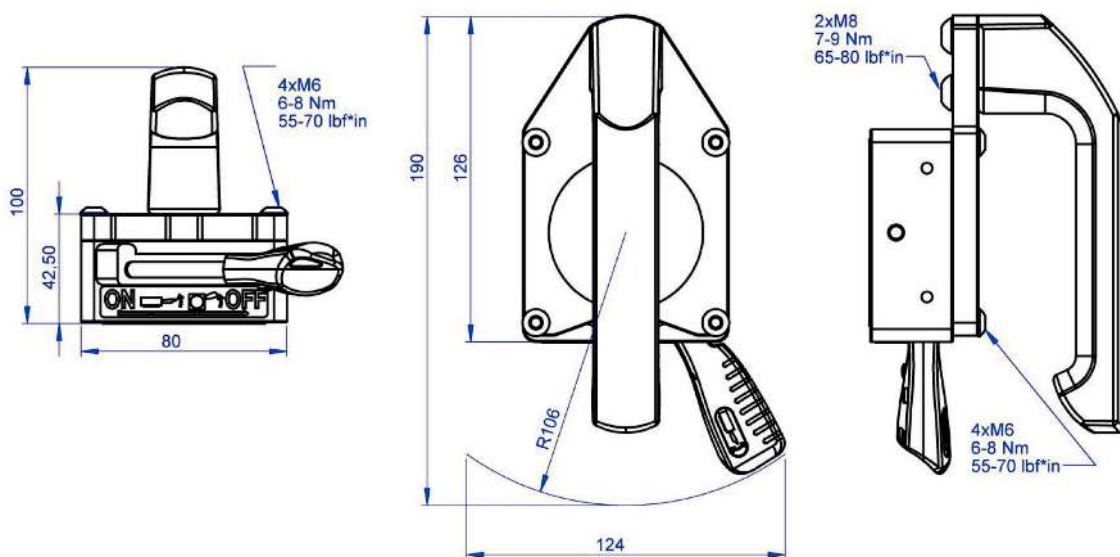
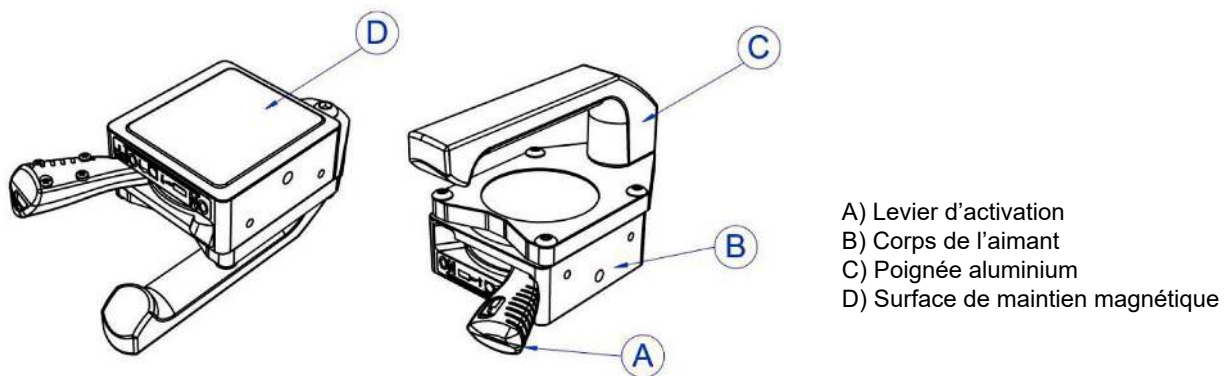
Aimant de levage 18-1481-50

Utilisation conforme à l'usage prévu

L'aimant de levage manuel 18-1481-50 est un aimant permanent conçu pour soulever des charges ferromagnétiques métalliques. Il doit être utilisé exclusivement dans le cadre de ses données techniques et de son usage prévu. Une utilisation conforme à l'usage prévu inclut le respect des conditions de mise en service, d'utilisation, de maintenance et d'environnement indiquées par le fabricant. L'opérateur est seul responsable de la compréhension du manuel d'utilisation et de l'utilisation conforme, du maintien et de l'entretien de l'aimant de levage.

Description de l'appareil

L'aimant 18-1481-50 est un aimant de levage commutable avec activation manuelle pour le levage et le transport de matériaux ferromagnétiques. Pousser le levier d'activation (A) vers la position ON jusqu'à son enclenchement audible pour activer l'aimant. L'aimant permanent installé (B) génère un champ magnétique dans la zone de la plaque inférieure magnétique (D). Grâce à la construction particulière de l'aimant, ce champ magnétique est très compact et permet une excellente force de maintien en particulier sur les matériaux fins de moins de 10 mm. Pour désactiver l'aimant, il faut soulever l'extrémité extérieure du levier d'activation légèrement et déplacer le levier de 60° vers l'arrière en position OFF. Sur les matériaux fins, il convient de faire attention au retour brusque du levier. Une poignée d'aluminium stable (C) est située sur le dessus de l'aimant de levage manuel. La capacité de charge de l'aimant de levage correspond au moins à 1/3 de la force d'arrachement maximale de l'aimant.



Lire impérativement la totalité du manuel d'utilisation avant la première utilisation !

Notice d'utilisation

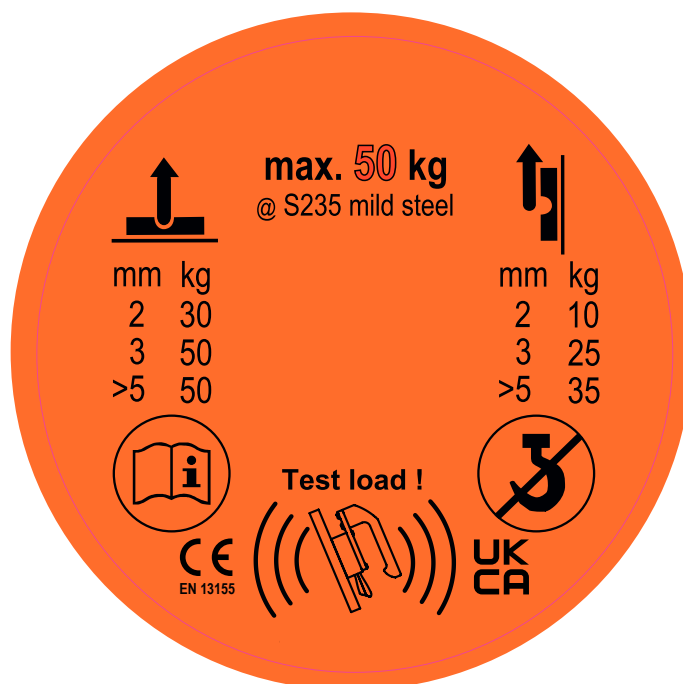
Aimant de levage 18-1481-50

Données techniques

| | | |
|---|------------------------------------|--------------------|
| Désignation | Aimant de levage manuel 18-1481-50 | |
| Force d'arrachement | >300 kg pour S235 dès 6 mm | >660 lbs dès 0.25" |
| Capacité de charge max. : (pour matériau plat avec coefficient de sécurité de >1:3) | 50 kg pour S235 dès 3 mm | 110 lbs dès 0,12" |
| Capacité de charge max. : (à 90° d'inclinaison de la charge avec coefficient de sécurité de >1:3) | 25 kg pour S235 dès 3 mm | 55 lbs dès 0,12" |
| Poids de l'unité seule | 1,6 kg | 3,6 lbs |
| Température de stockage | -30°C à +60°C | -22°F à +140°F |
| Température de fonctionnement | -30°C à +60°C | -22°F à +140°F |

Identification de l'aimant de levage

Des descriptions détaillées supplémentaires concernant la manipulation et les conditions d'utilisation se trouvent sur chaque côté de l'aimant de levage 18-1481-50. Cette inscription ne doit pas être modifiée, endommagée ou retirée, le fabricant ne pourra alors pas être tenu responsable des éventuels dommages aux personnes, dommages matériels ou accidents qui en résultent. Le cas échéant, de nouvelles étiquettes doivent être commandées auprès du fabricant.



Notice d'utilisation

Aimant de levage 18-1481-50

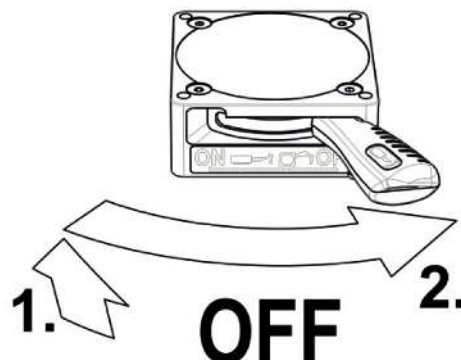
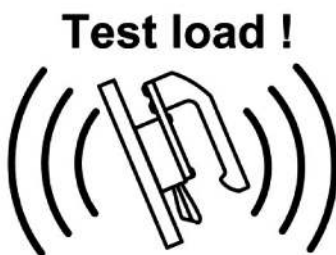
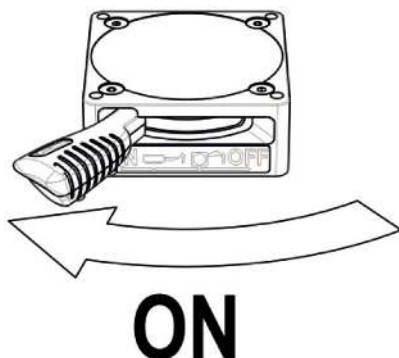
Mise en service

L'aimant vous est livré entièrement monté et accompagné d'un manuel d'utilisation détaillé. Veuillez vérifier à la réception de la marchandise que la livraison ne présente pas de dommages dus au transport et qu'elle est complète. Dans le cas contraire, contactez immédiatement le fabricant.

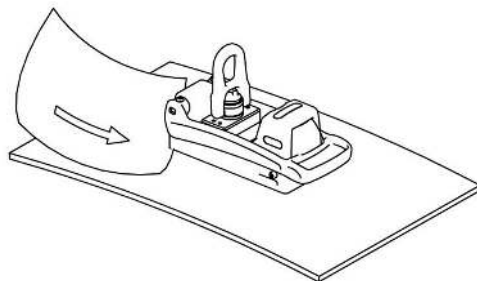


Lire impérativement la totalité du manuel d'utilisation avant la première utilisation !

1. Respectez les consignes de sécurité indiquées. Nettoyez l'outil ainsi que la plaque inférieure magnétique de l'aimant de levage.
2. Positionnez l'aimant de levage dans l'axe central de la charge. L'aimant de levage a une légère précontrainte pour empêcher les glissements et les chutes involontaires de l'aimant
3. Orientez l'aimant de levage selon votre souhait et l'application.
4. Déplacez le levier de 60° en position ON jusqu'à l'enclenchement audible du levier (avec un léger bascule).
5. Levez la charge légèrement et vérifiez son maintien sûr en secouant la charge.
6. Déplacez maintenant votre charge lentement et équitablement répartie. Evitez les secousses ou les à-coups.
7. Après avoir posé entièrement la charge en toute sécurité, vous pouvez désactiver l'aimant de levage. Appuyez pour cela l'extrémité extérieure du levier d'activation vers le haut (1.) et déplacez le levier en position OFF (2.)



Les dimensions maximales des charges à soulever dépendent principalement de la forme et de la rigidité des pièces. Cela tient au fait que, en cas de flexion élevée, une lame d'air se forme sous la surface magnétique et la capacité de charge diminue considérablement. Lors de chaque processus de levage, contrôlez l'éventuelle déformation de la pièce et, le cas échéant, la formation d'une lame d'air sur les bords de la surface de l'aimant avec un revêtement TiN (par ex. avec une feuille de papier ; 80 g/m²).



Arrêtez immédiatement le processus de levage en cas de déformation excessive ou de lame d'air.



Ne dépassez jamais les dimensions et/ou la capacité de charge pour les épaisseurs de matériaux indiquées dans le tableau 2.

Informations de base sur la manipulation d'appareils de levage magnétiques

La surface de maintien magnétique se trouve sur la surface inférieure de l'aimant de levage avec différents pôles magnétiques qui génèrent la force de maintien par le flux magnétique lorsqu'ils sont activés. La force de maintien maximale pouvant être atteinte dépend des différents facteurs présentés ci-après :

Épaisseur du matériau

Le flux magnétique de l'aimant de levage requiert une épaisseur de matériau minimale pour pouvoir exercer entièrement son action sur la charge. Si l'épaisseur de matériau est trop fine, la force de maintien maximale diminue. Les aimants permanents commutables traditionnels ont un très grand champ magnétique, et requièrent une épaisseur de matériau élevée pour atteindre la force de maintien maximale. (voir caractéristiques dans le tableau 2 et 3)

Matériau

Chaque matériau réagit différemment à la pénétration du champ magnétique. La capacité de charge de l'aimant de levage est déterminée pour le matériau S235. Les aciers avec une teneur en carbone élevée ou une structure modifiée par traitement thermique ont une faible force de maintien. Les composants en fonte poreux ont également une force de maintien plus faible, si bien que la capacité de charge de l'aimant de levage indiquée dans le tableau suivant, peut être moindre.

Tableau 1

| Matériau | Force magnétique en % |
|--|-----------------------|
| Acier non allié (teneur en C de 0,1 à 0,3 %) | 100 |
| Acier non allié (teneur en C de 0,3 à 0,5 %) | 90-95 |
| Acier coulé | 90 |
| Fonte grise | 45 |
| Nickel | 11 |
| Acier inoxydable, aluminium, laiton | 0 |

État de surface

La force de maintien maximale d'un aimant de levage est obtenue avec un circuit magnétique fermé, dans lequel le champ magnétique peut relier librement les pôles, formant ainsi un flux magnétique. Contrairement au fer, l'air est par exemple un très grand obstacle au flux magnétique. En cas de présence de « lame d'air » (c'est-à-dire un espace) entre la surface de l'aimant de levage et la pièce, la force de maintien est diminuée. La rouille, les revêtements, la graisse ou toute substance similaire forment ainsi une lame d'air, entre la pièce et l'aimant de levage. Une rugosité croissante ou l'irrégularité de la surface influe également négativement sur la force de maintien. Des valeurs indicatives sont fournies dans le tableau des caractéristiques de votre aimant de levage (voir tableau 2 et 3).

Dimensions de la charge

Lors de travaux avec des pièces de grande taille comme des poutres ou des plaques, la charge peut se déformer en partie lors du levage. Une grande plaque en acier se fléchira vers le bas au niveau des bords extérieurs et créerait au final une surface bombée qui ne toucherait plus complètement la surface inférieure de l'aimant. La lame d'air présente réduit la capacité de charge maximale de l'aimant de charge. À l'inverse, les objets ne doivent pas être creux ou plus petits que la surface de l'aimant, la puissance de l'aimant de levage n'est alors pas entièrement utilisée.

Orientation de la charge

Lors du transport de la charge, il convient de s'assurer que l'aimant de levage se trouve dans l'axe central de la pièce et que la charge ou l'aimant de levage est toujours positionné à l'horizontale. Dans ce cas, la force magnétique sur l'aimant de levage agit avec toute sa force sur la surface et permet d'atteindre la capacité de charge maximale indiquée. Si la pièce et l'aimant de levage se tournent de la position horizontale à la verticale, l'aimant de levage passe alors en mode de cisaillement et la pièce peut basculer sur le côté. En mode de cisaillement, la capacité de charge diminue au-delà des coefficients de frottement des deux matériaux.

Température

Les aimants permanents à haute capacité intégrés à l'aimant de levage perdent définitivement leur propriété magnétique lorsque la température dépasse 80°C, si bien que la capacité de charge totale ne pourra jamais être à nouveau atteinte, même une fois l'aimant refroidi. Veuillez respecter les indications sur votre produit ou du manuel d'utilisation.

Notice d'utilisation

Aimant de levage 18-1481-50

Entretien et inspection de l'aimant de levage

L'utilisateur a l'obligation d'entretenir et de nettoyer l'aimant de levage conformément aux indications du manuel d'utilisation et aux normes et réglementations spécifiques au pays.

Les intervalles de maintenance sont classés selon la fréquence recommandée.

Avant chaque utilisation...

- vérifier que l'aimant de levage ne présente pas de dommages visibles
- nettoyer la surface de la pièce et la surface inférieure de l'aimant
- éliminer la rouille, la limaille ou les irrégularités de la surface inférieure de l'aimant

Une fois par semaine...

- contrôler l'absence de déformation, de fissures ou de tout autre défaut sur l'aimant de levage
- vérifier le bon fonctionnement et l'enclenchement correct du levier d'activation
- vérifier que l'anneau de levage articulé ne présente pas de dommages, de déformation, de fissures ou de marques d'usure, et le faire remplacer le cas échéant
- vérifier que la surface inférieure de l'aimant ne présente pas de rayures, de marques ou de fissures, et faire réparer l'aimant par le fabricant le cas échéant

Une fois par mois...

- vérifier que les marquages et les inscriptions de l'aimant de levage sont lisibles et ne présentent pas de dommages, et les remplacer en cas de besoin

Une fois par an...

- faire vérifier la capacité de charge de l'aimant de levage par le fournisseur ou un réparateur agréé



Il est interdit de procéder soi-même à des réparations ou des modifications sur l'aimant de levage.
Si vous avez des questions ou que vous souhaitez obtenir plus de précision, veuillez contacter le fabricant !

Notice d'utilisation

Aimant de levage 18-1481-50

Caractéristiques détaillées de l'aimant de levage 18-1481-50

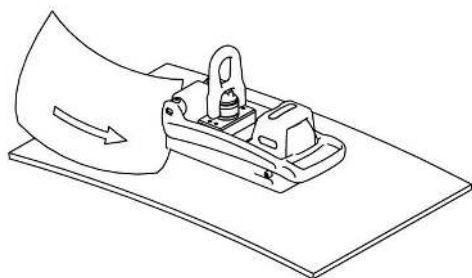
Les valeurs pour la capacité de charge de l'aimant de levage 18-1481-50 sont basées sur le matériau S235 JR pour la force d'arrachement maximale verticale avec un angle de 0° par rapport à l'axe de charge et également sous une charge inclinée de 6° selon EN 13155, respectivement avec un coefficient de sécurité de 3:1. L'aimant 18-1481-50 étant conçu pour le matériau plat, aucune donnée n'est fournie sur les matériaux ronds et aucun matériau rond ou objet bombé ne doit être soulevé.

Tableau 2

| Capacité de charge en kg | | | | | | |
|--------------------------|--------------------------------|-----|------------------------------------|-----|---|-----|
| Épaisseur de matériau | Surface propre, plate et lisse | | Surface rouillée, légèrement rayée | | Surface irrégulière, rouillée ou rugueuse | |
| | lame d'air <0.1 mm | | lame d'air = 0.25 mm | | lame d'air =0.5 mm | |
| mm | 0° | 90° | 0° | 90° | 0° | 90° |
| 2 | 30 | 10 | 25 | 8 | 22 | 7 |
| 3 | 50 | 25 | 40 | 12 | 35 | 10 |
| 4 | 50 | 30 | 50 | 20 | 48 | 15 |
| >5 | 50 | 35 | 50 | 25 | 50 | 15 |

| Capacité de charge en lbs | | | | | | |
|---------------------------|--------------------------------|-----|------------------------------------|-----|---|-----|
| Épaisseur de matériau | Surface propre, plate et lisse | | Surface rouillée, légèrement rayée | | Surface irrégulière, rouillée ou rugueuse | |
| | lame d'air <0.004 po | | lame d'air = 0.01 po | | lame d'air = 0.02 po | |
| po | 0° | 90° | 0° | 90° | 0° | 90° |
| 0.08 | 66 | 22 | 55 | 17 | 48 | 15 |
| 0.12 | 110 | 55 | 88 | 26 | 75 | 22 |
| 0.16 | 110 | 66 | 110 | 44 | 100 | 33 |
| >0.20 | 110 | 75 | 110 | 55 | 110 | 33 |

Les dimensions maximales des charges à soulever dépendent principalement de la forme et de la rigidité des pièces, car en cas de flexion élevée, une lame d'air se forme sous la surface magnétique et la capacité de charge diminue considérablement. Lors de chaque processus de levage, contrôlez l'éventuelle déformation de la pièce et, le cas échéant, la formation d'une lame d'air sur les bords de la surface de l'aimant avec un revêtement TiN. (par ex. avec une feuille de papier ; 80 g/m²).



Arrêtez immédiatement le processus de levage en cas de déformation excessive ou de lame d'air.



Ne dépassez jamais les dimensions et/ou la capacité de charge pour les épaisseurs de matériaux indiquées dans le tableau.