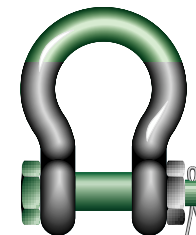
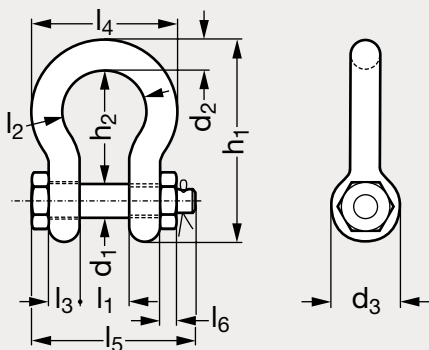


Manille lyre avec axe boulonné goupillé, haute résistance, grade 80

18-165



MATIÈRE

- Acier allié, grade 80, trempé et revenu.
- La charge de rupture est obtenue en multipliant la CMU par le coefficient de sécurité 5.

UTILISATION

- Température d'emploi de - 20 °C à + 200 °C.

	d ₁	d ₂	d ₃	l ₁	l ₂	l ₃	l ₄	l ₅	l ₆	h ₁	h ₂	CMU (T)
18-1653-16	16	13,5	34	22	32	13	58	82	13	89	51	3,3
18-1653-19	19	16	40	27	43	16	75	98	17	110	64	5
18-1653-22	22	19	46	31	51	19	89	114	19	129	76	7
18-1653-25	25	22	52	36	58	22	102	130	22	144	83	9,5
18-1653-28	28	25	59	43	68	25	118	150	25	164	95	12,5
18-1653-32	32	28	66	47	75	28	131	166	27	185	108	15
18-1653-35	35	32	72	51	83	32	147	178	30	201	115	18
18-1653-38	38	35	80	57	92	35	162	197	33	227	133	21
18-1653-42	42	38	88	60	99	38	175	217	34	249	146	30
18-1653-50	50	45	103	74	126	45	216	260	40	300	178	40
18-1653-57	57	57	117	83	138	57	252	303	46	341	197	55
18-1653-70	70	70	143	105	180	70	320	363	56	437	260	85

Exemple
de commande

Référence

18-1653-16

composants.emile-maurin.fr

EMILE MAURIN
ELEMENTS STANDARD MECANIQUE