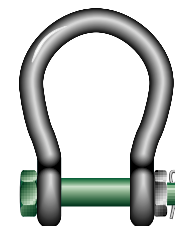
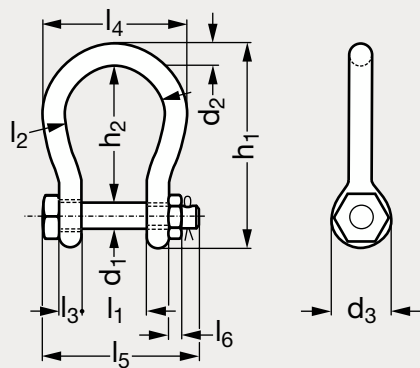


Manille lyre à bouche large, avec axe boulonné goupillé, haute résistance, grade 80

18-169



MATIÈRE

- Acier allié, grade 80, trempé et revenu.
- La charge de rupture est obtenue en multipliant la CMU par le coefficient de sécurité 6.

UTILISATION

- Température d'emploi de - 20 °C à + 200 °C.

PRODUITS ASSOCIÉS



Manille lyre corps large
Grade 80 18-167
Page 1096



Manille lyre Grade 80
18-165
Page 1095



Manille lyre Grade 60
18-163
Page 1094



Plaquette d'identification
18-98
Page 1107

	d ₁	d ₂	d ₃	l ₁	l ₂	l ₃	l ₄	l ₅	l ₆	h ₁	h ₂	CMU (T)
18-1693-25	25	22	52	63	88	22	132	157	22	173	112	4,75
18-1693-28	28	25	59	75	105	25	155	183	25	204	135	6,5
18-1693-32	32	28	66	82	115	28	171	205	27	225	148	8,5
18-1693-35	35	32	72	90	126	32	190	224	30	248	162	9,5
18-1693-38	38	35	79	100	140	35	210	245	33	274	180	12
18-1693-42	42	38	88	106	159	38	235	248	19	319	216	16
18-1693-50	50	45	103	127	175	45	265	296	23	370	248	25
18-1693-57	57	50	118	146	207	50	307	332	26	411	273	30
18-1693-70	70	65	145	165	213	65	343	391	32	487	314	55
18-1693-83	83	83	164	184	254	83	420	460	39	537	330	75

Exemple
de commande

Référence

18-1693-25

composants.emile-maurin.fr

EMILE MAURIN
ELEMENTS STANDARD MECANIQUE