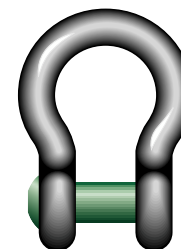
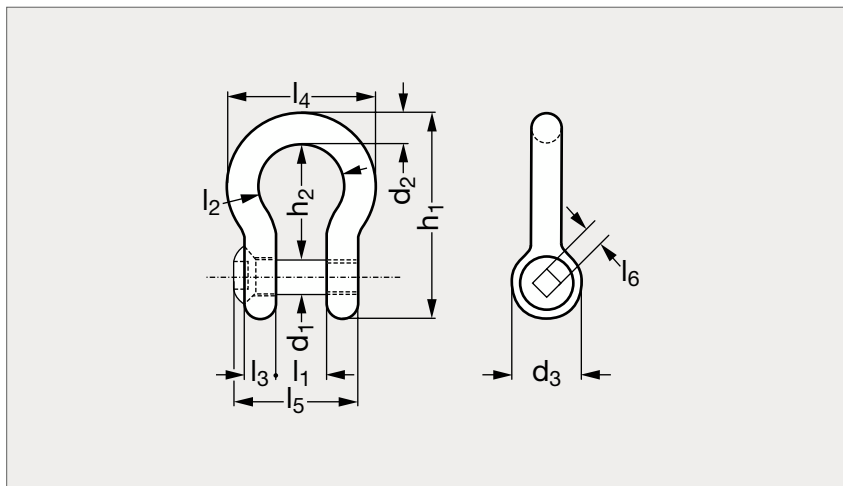


Manille lyre avec axe vissé à trou carré, haute résistance, grade 60

18-171



MATIÈRE

- Acier haute résistance, grade 60, trempé et revenu.
- La charge de rupture est obtenue en multipliant la CMU par le coefficient de sécurité 6.

PRODUIT ASSOCIÉ



Plaquette d'identification
18-98
Page 1107

	d ₁	d ₂	d ₃	l ₁	l ₂	l ₃	l ₄	l ₅	l ₆	h ₁	h ₂	CMU (T)
18-1711-16	16	13,5	34	22	32	13	58	51	11	89	51	2
18-1711-19	19	16	40	27	43	16	75	63	11	110	64	3,25
18-1711-22	22	19	46	31	51	19	89	74	11	129	76	4,75
18-1711-25	25	22	52	36	58	22	102	85	13	144	83	6,5
18-1711-28	28	25	59	43	68	25	118	99	13	164	95	8,5
18-1711-32	32	28	66	47	75	28	131	110	17	185	108	9,5
18-1711-35	35	32	72	51	83	32	147	122	17	201	115	12
18-1711-38	38	35	80	57	92	35	162	135	17	227	133	13,5
18-1711-42	42	38	88	60	99	38	175	145	17	249	146	17

Exemple
de commande

Référence

18-1711-16