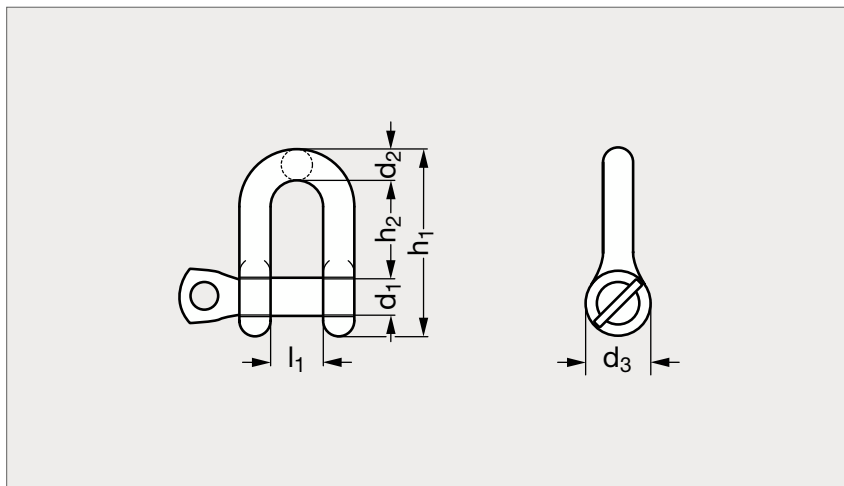


Manille droite inox, grade 50

18-175

NOUVEAU



MATIÈRE

- Inox AISI 316, grade 50. Finition polie.
- Marquages : CE et CMU.
- Coefficient de sécurité 5.

PRODUITS ASSOCIÉS



Manille lyre inox
Grade 50 18-173



Manille droite
Grade 60 18-161



Manille droite
18-67



Plaquette d'identification
18-98

	d ₁	d ₂	d ₃	l ₁	h ₁	h ₂	CMU (T)	Poids (kg)
18-1751-08	8	8	16	16	52	32	0,4	0,06
18-1751-10	10	10	19	20	64	40	0,6	0,11
18-1751-12	12	12	24	25	78	48	0,9	0,19
18-1751-16	16	13	31	24	90	52	1,5	0,3
18-1751-20	20	16	38	28	110	64	2,5	0,57
18-1751-22	22	19	44	32	124	72	3	0,9
18-1751-25	25	22	50	37	134	74	4	1,33
18-1751-30	30	25	57	40	162	94	6	1,98

Exemple
de commande

Référence

18-1751-10