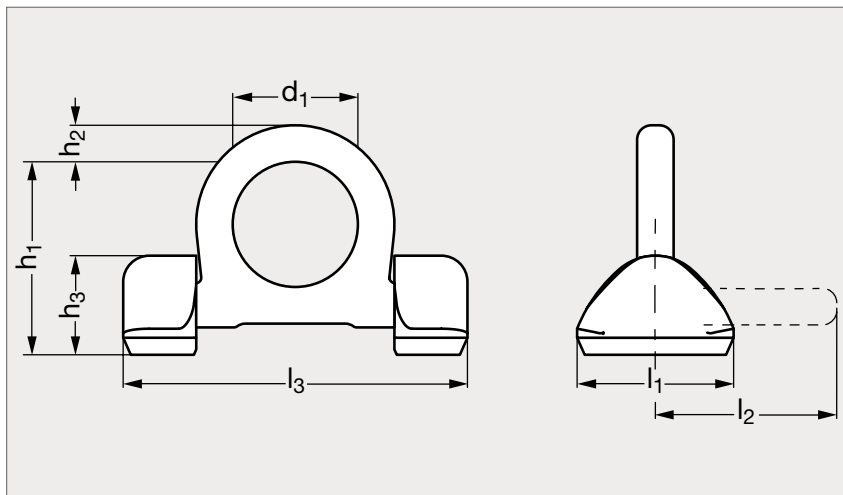


Anneau d'arrimage articulé à paliers fixes, à souder

18-183

NOUVEAU



MATIÈRE

- Anneau en acier forgé conformément à EN 1677-1, 100 % testé anti-fissures.
- Surface phosphatée pour une résistance à la corrosion.
- Coefficient de sécurité 2.

UTILISATION

- Paliers fixes solidaires de l'anneau, aucune pièce détachée libre.
- Ressort de positionnement permettant d'éliminer les bruits intempestifs et l'usure par frottements.
- Anneau pivotant à 180°.
- Force d'arrimage (LC : lashing capacity = TMU) indiquée sur l'anneau.
- Conforme à la norme européenne 2006/42/CE.

MONTAGE

- Soudure à effectuer uniquement par un soudeur diplômé, selon la norme ISO 9606-1.
- Se référer à notre site internet pour les instructions de soudure.

PRODUITS ASSOCIÉS



Anneau d'arrimage fixe
18-180



Anneau d'arrimage
articulé 18-181



Anneau d'arrimage
articulé 18-182



Anneau d'arrimage
pour arête 18-184

	LC (daN)	d ₁	h ₁	h ₂	h ₃	l ₁	l ₂	l ₃	Poids (kg)
18-1830-8	8000	48	74	14	39	60	69	132	0,94
18-1830-13	13400	60	97	20	50	88	91	167	2,24
18-1830-20	20000	65	108	22	60	100	100	191	3,72
18-1830-32	32000	90	140	30	72	130	134	267	8,23

Exemple
de commande

Référence

18-1830-32