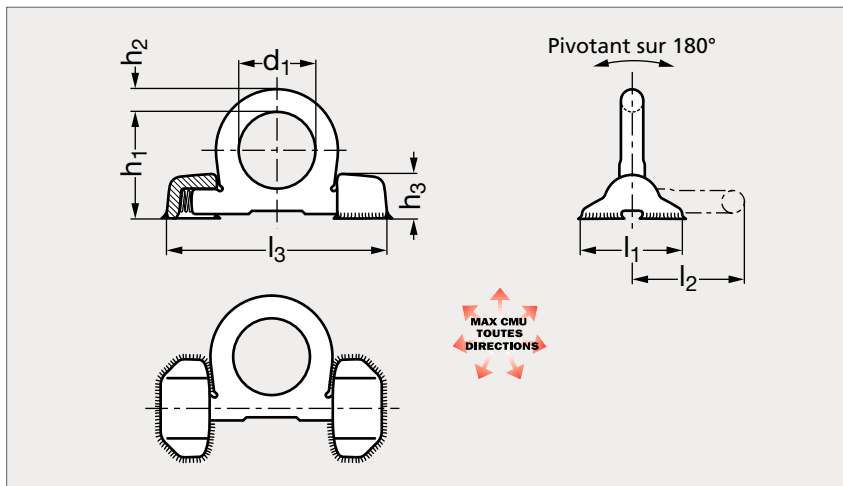


# Anneau de levage articulé à palier, à souder

18-18



## MATIÈRE

- Anneau en acier forgé conformément à EN 1677-1, revêtement époxy rose thermochromique, 100 % testé anti-fissures.
- Palier à souder en acier forgé 1.0570, 100 % testé anti-fissures.
- Coefficient de sécurité 4.

## UTILISATION

- Anneau pivotant sur 180°.
- Conforme à la norme européenne 2006/42/CE.

## MONTAGE

- Se référer à notre site internet pour les instructions de soudure.

## PRODUITS ASSOCIÉS



Anneau à palier fixes,  
à souder 18-08  
Page 1137



Anneau à souder  
pour arête 18-08  
Page 1138



Plaquette d'identification  
18-98  
Page 1107

	$d_1$	$h_1$	$h_2$	$h_3$	$l_1$	$l_2$	$l_3$	CMU (T)
18-181- 4	48	65	14	28	62	71	135	4
18-181- 6	60	84	20	39	88	92	170	6,7
18-181-10	65	95	22	46	100	100	195	10
18-181-16	90	127	30	57	130	134	263	16
18-181-31	130	178	42	78	160	195	375	31,5

Exemple  
de commande

Référence

**18-181-4**