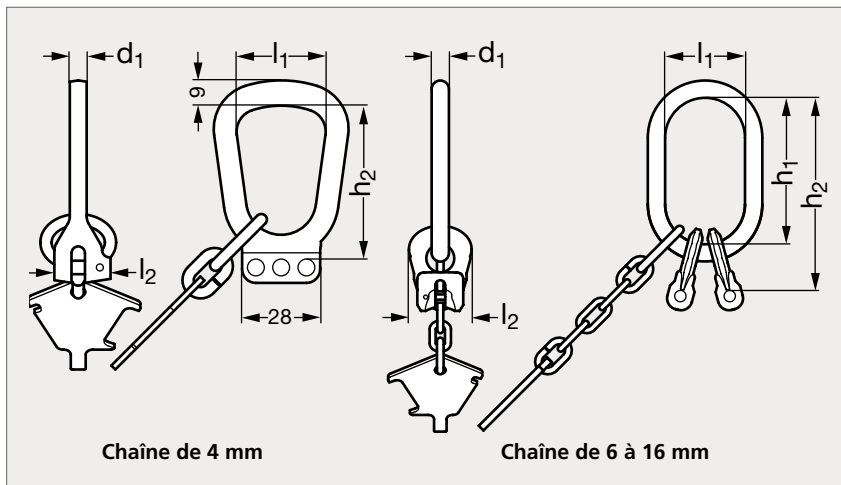


Maille de tête 2 brins pour élingue 2 brins, grade 100 ou 120

18-202

4 mm, 1 ou 2 brins



6 à 16 mm, 2 brins

MATIÈRE

- Maille de tête et connecteur à chape intégré en acier haute résistance VIP Grade 100, revêtement thermochromique rose ou ICE Grade 120, revêtement thermochromique pourpre.

UTILISATION

- Livrée avec axes de montage et goupilles élastiques prémontés.
- Livrée avec plaquette d'identification avec gabarits de contrôle.
- Conforme à la norme européenne EN 1677-4.
- Voir notre fiche technique sur les bases de l'élingage sur notre site internet.

PRODUITS ASSOCIÉSPlaquette d'identification
18-98
Page 1107Chaîne à maillon 18-240
Page 1155Crochet à linguet forgé
18-221
Page 1153Crochet automatique
18-223
Page 1154

Grade 100	Ø chaîne	d ₁	l ₁	l ₂	h ₁	h ₂	CMU (T) 0 à 45°	CMU (T) 45 à 60°	Poids (kg)
18-2010-4	4	6	30	20		55	0,88	0,63	0,2
18-2020-6	6	13	60	37	110	138	2,1	1,5	0,7
18-2020-8	8	18	75	50	135	172	3,5	2,5	1,4
18-2020-10	10	22	90	60	160	206	5,6	4	2,3
18-2020-13	13	26	100	75	180	238	9,5	6,7	3,9
18-2020-16	16	32	110	92	200	270	14	10	6,6

Grade 120	Ø chaîne	d ₁	l ₁	l ₂	h ₁	h ₂	CMU (T) 0 à 45°	CMU (T) 45 à 60°	Poids (kg)
18-2012-4	4	8	34	22,5		58	1,12	0,8	0,2
18-2022-6	6	16	75	44	135	171	2,5	1,8	1
18-2022-8	8	22	90	56	160	203	4,25	3	2,1
18-2022-10	10	26	100	70	180	233	7,1	5	3,5
18-2022-13	13	32	110	88	200	267	11,2	8	6,7
18-2022-16	16	36	180	109	340	423	17	12,5	13

Exemple
de commande**Référence****18-2020-6**

composants.emile-maurin.fr

EMILE MAURIN
ELEMENTS STANDARD MECANIQUE