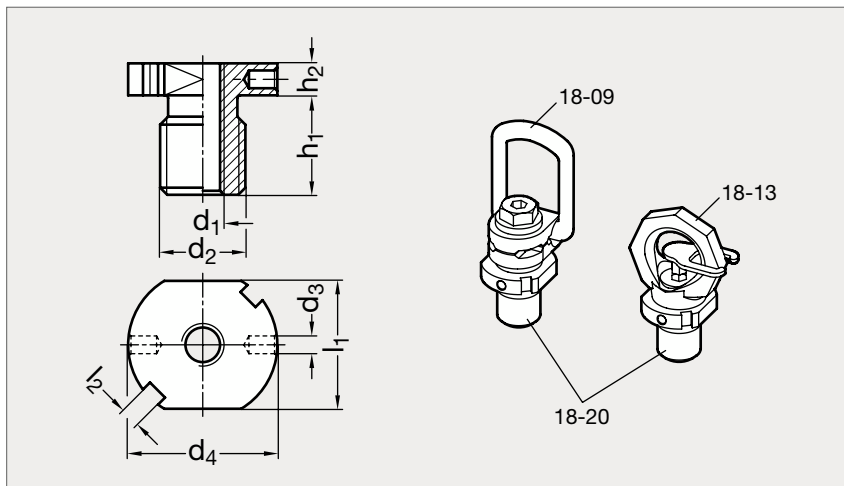


# Adaptateur de filetage



## MATIÈRE

- Acier C35, zingué.

## UTILISATION

- S'utilise avec les anneaux articulés.
- L'adaptateur possède des méplats ( $l_1$ ) pour l'assemblage avec une clé à fourche, des ergots ( $l_2$ ) pour l'assemblage avec une clé à ergots ou un perçage ( $d_3$ ).
- La CMU correspond à celle de l'anneau qui sera vissé dans le filetage receveur de l'adaptateur.
- Profondeur de filetage = 1,2 x filet extérieur.

	$d_1$	$d_2$	$d_3$	$d_4$	$l_1$	$l_2$	$h_1$	$h_2$
18-200- 8	M 8	M16	5	35	30	6	20	8
18-200- 10	M10	M20	5	38	32	6	24	9
18-200- 12	M12	M24	5	42	36	6	28	9
18-200- 16	M16	M30	6	51	46	7	36	10
18-200- 20	M20	M36	6	65	55	8	43	12
18-200- 24	M24	M42	8	82	70	10	50	16
18-200-241	M24	M48	8	82	70	10	58	16
18-200- 30	M30	M56	8	100	90	10	67	16
18-200- 36	M36	M64	8	110	95	10	77	16

Exemple  
de commande

Référence

**18-200-8**