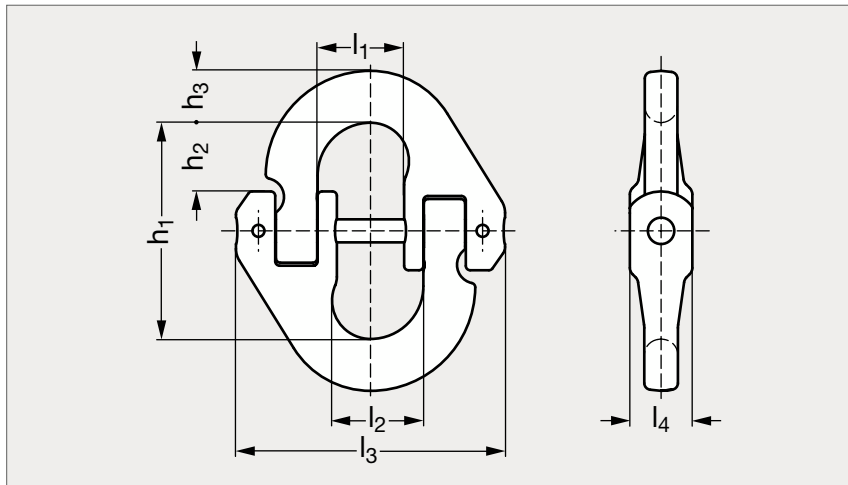


Maillon d'assemblage pour élingue, grade 100 ou 120

18-213



Grade 120



Grade 100

MATIÈRE

- Acier haute résistance VIP Grade 100, revêtement thermochromique rose ou ICE Grade 120, revêtement thermochromique pourpre.

UTILISATION

- Livré avec axe de montage et goupille élastique prémontés.
- Connectez différents accessoires tels que crochets, anneaux, manilles...
- Forme et fonction anti-coincement. Témoins d'usure brevetés.
- Puce RFID intégrée et pré-programmée.
- Voir notre fiche technique sur les bases de l'élingage sur notre site internet.

PRODUITS ASSOCIÉS



Plaquette d'identification
18-98
Page 1107



Chaîne à maillon 18-240
Page 1155



Maille de tête 1 brin
18-201
Page 1140



Crochet de réduction
18-215
Page 1145

Grade 100	Ø chaîne	l_1	l_2	l_3	l_4	h_1	h_2	h_3	CMU (T) Grade 100	CMU (T) Grade 120	Poids (kg)	Grade 120
18-2130- 6	6	18	21	55	13	46	17	11	1,5	1,8	0,12	18-2132- 6
18-2130- 8	8	24	27	70	18	61	23	14	2,5	3	0,29	18-2132- 8
18-2130-10	10	28	32	88	22	74	27	17	4	5	0,57	18-2132-10
18-2130-13	13	34	40	111	28	93	33	23	6,7	8	1,2	18-2132-13
18-2130-16	16	39	46	130	33	108	37	27	10	12,5	2	18-2132-16

Exemple
de commande

Référence

18-2130-6