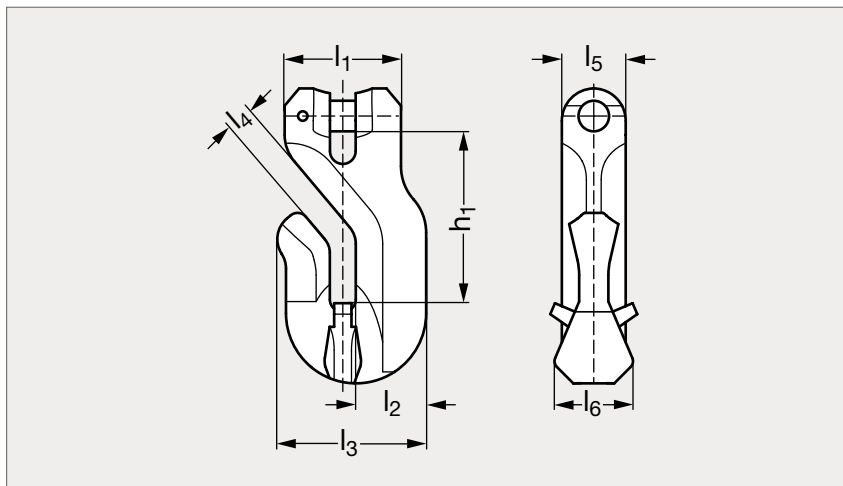


Crochet de réduction pour élingue, grade 100 ou 120

18-215



Grade 120



Grade 100

MATIÈRE

- Acier haute résistance VIP Grade 100, revêtement thermochromique rose ou ICE Grade 120, revêtement thermochromique pourpre.

UTILISATION

- Livré avec axe de montage et goupille élastique prémontés.
- Angle d'ouverture oblique pour s'opposer aux fuites de la chaîne.
- Conforme aux exigences de la norme DIN 5692.
- Puce RFID intégrée et pré-programmée.
- Voir notre fiche technique sur les bases de l'élingage sur notre site internet.

PRODUITS ASSOCIÉS



Plaquette d'identification
18-98
Page 1107



Chaîne à maillon 18-240
Page 1155



Maillon d'assemblage
18-213
Page 1144



Maille de tête 2 brins
18-202
Page 1141

Grade 100	Ø chaîne	l ₁	l ₂	l ₃	l ₄	l ₅	l ₆	h ₁	CMU (T)	Poids (kg)
18-2150-6	6	34	20	44	7,5	18	23	53	1,5	0,27
18-2150-8	8	38	25	54	9,5	22	33	64	2,5	0,35
18-2150-10	10	47	31	68	12	28	42	80	4	0,8
18-2150-13	13	60	40	87	15	36	47	103	6,7	2,2
18-2150-16	16	75	50	108	18,5	45	57	125	10	3,5

Grade 120	Ø chaîne	l ₁	l ₂	l ₃	l ₄	l ₅	l ₆	h ₁	CMU (T)	Poids (kg)
18-2152-6	6	34	20	44	7,5	18	22	53	1,8	0,27
18-2152-8	8	43	26	55	9,5	24	29	67	3	0,5
18-2152-10	10	55	34	71	12	30	38	86	5	1,2
18-2152-13	13	70	43	90	15	38	48	105	8	2,5
18-2152-16	16	83	53	110	18,5	46	59	128	12,5	4,5

Exemple
de commande

Référence

18-2150-6

composants.emile-maurin.fr

EMILE MAURIN
ELEMENTS STANDARD MECANIQUE