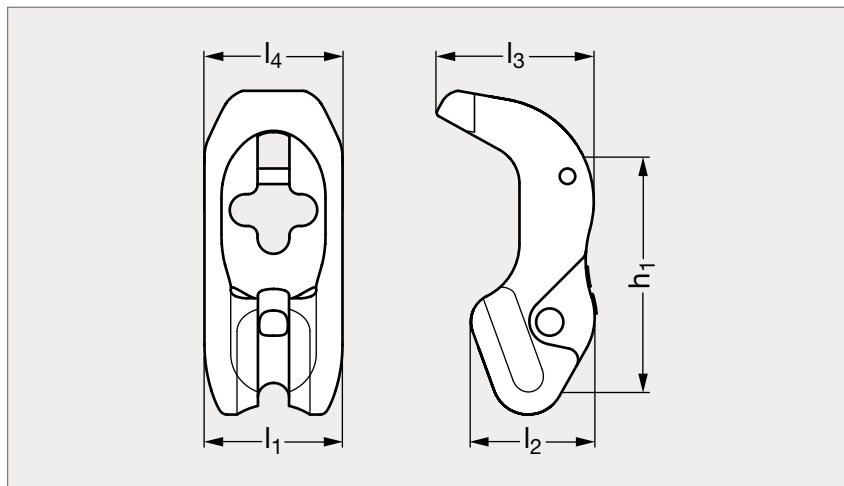


# Griffe de raccourcissement pour élingue, grade 100 ou 120

18-217



Grade 120



Grade 100



Montage

## MATIÈRE

- Acier haute résistance VIP Grade 100, revêtement thermochromique rose ou ICE Grade 120, revêtement thermochromique pourpre.

## UTILISATION

- Aucun accessoire d'assemblage est nécessaire.
- Mise en appui idéal de la chaîne grâce à sa forme s'adaptant à l'arrondi du maillon.
- Verrou mécanique empêchant tout décrochage accidentel à vide comme en charge.
- Conforme aux exigences de la norme DIN 5692.
- Voir notre fiche technique sur les bases de l'élingage sur notre site internet.

## MONTAGE

- Montage coulissant imperdable sur la chaîne, ne nécessite aucun accessoires d'assemblage.
- Peut être monter sur tous les maillons ou rester en position libre sur la chaîne.

Grade 100	Ø chaîne	CMU (T) Grade 100	Poids (kg) Grade 100	$l_1$	$l_2$	$l_3$	$l_4$	$h_1$	Poids (kg) Grade 120	CMU (T) Grade 120	Grade 120
18-2170- 6	6	1,5	0,23	38	34	40	38	66	0,28	1,8	18-2172- 6
18-2170- 8	8	2,5	0,61	46	41	52	48	88	0,61	3	18-2172- 8
18-2170-10	10	4	1,22	58	50	64	60	11	1,61	5	18-2172-10
18-2170-13	13	6,7	2,35	74	64	86	76	143	2,6	8	18-2172-13
18-2170-16	16	10	4,38	91	79	105	98	176	4,85	12,5	18-2172-16

Exemple  
de commande

### Référence

**18-2170-6**