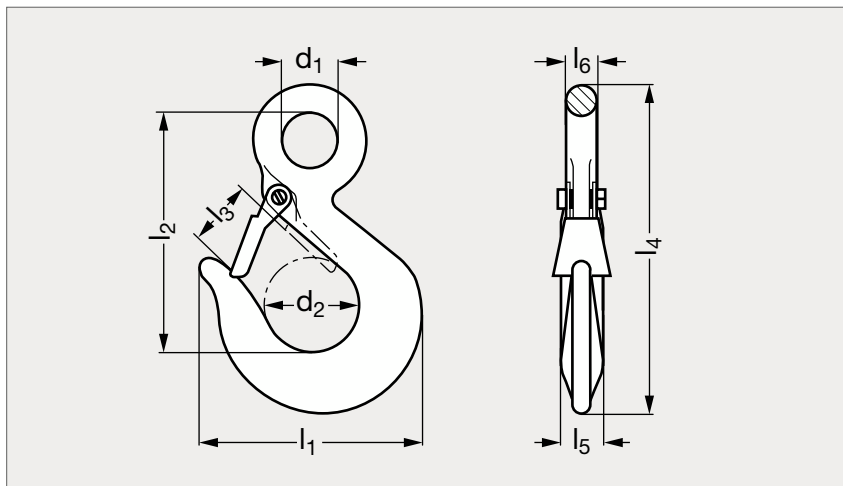


Crochet de levage à œil

18-21



MATIÈRE

- Acier C40 peint en rouge ou acier C15 zingué blanc.
- La charge de rupture est obtenue en multipliant la CMU par le coefficient de sécurité 4.
- Linguet sécurisé par une vis et un écrou nylstop.
- Dimensions susceptibles de varier, pour toutes dimensions précises, nous consulter.
- Voir notre fiche technique sur les bases de l'élingage sur notre site internet.

PRODUITS ASSOCIÉS



Plaquette d'identification
18-98
Page 1107



Chaîne à maillon 18-240
Page 1155



Maille de tête 1 brin
18-201
Page 1140



Maille de tête 4 brins
18-204
Page 1142

	d_1	d_2	l_1	l_2	l_3	l_4	l_5	l_6	CMU (kg)
18-210- 2	12	23	53,5	64	15	88,5	13	7,5	250
18-210- 5	16	31	71,5	85	22	117,5	17	10	500
18-210- 7	19	30	73	80	21,5	110	15	10	750
18-210-10	23	32	82	93	23	125	17,5	12	1000
18-210-15	27	35	93	103	23	142	20,5	13	1500
18-210-20	30	38	105	117	24	163	22	16	2000
18-210-30	38	46	125	145	26,5	204	28,5	19	3200
18-210-50	50	60	168	185	40	255	35	24	5000

Référence

18-210-2

Exemple
de commande