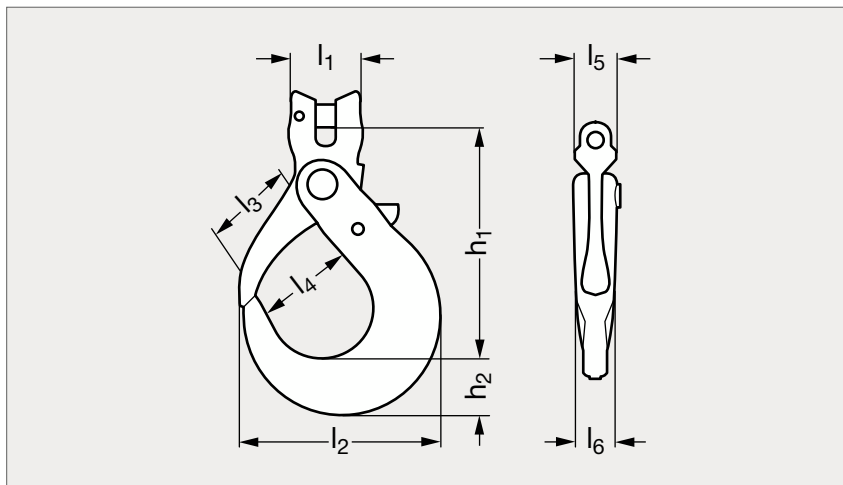


# Crochet de levage automatique, grade 100 ou 120

18-223



Grade 120



Grade 100

## MATIÈRE

- Acier haute résistance VIP Grade 100, revêtement thermochromique rose ou ICE Grade 120, revêtement thermochromique pourpre.
- Levier de verrouillage ergonomique avec surface anti-glissement.
- Bec du crochet renforcé évitant le chargement dangereux sur la pointe.

## UTILISATION

- Livré avec axe de montage et goupille élastique prémontés.
- Indicateurs d'usure brevetés. Puce RFID intégrée et pré-programmée.
- Voir notre fiche technique sur les bases de l'élingage sur notre site internet.

## PRODUITS ASSOCIÉS



Plaque d'identification  
18-98  
Page 1107



Chaîne à maillon 18-240  
Page 1155



Maille de tête 1 brin  
18-201  
Page 1140



Griffe de raccourcissement  
18-217  
Page 1146

Grade 100	Ø chaîne	$l_1$	$l_2$	$l_3$	$l_4$	$l_5$	$l_6$	$h_1$	$h_2$	CMU (T)	Poids (kg)
18-2230-8	8	40	97	44	60	30	27	121	28	2,5	1
18-2230-10	10	49	107	48	66	37	30	135	31	4	1,5
18-2230-13	13	61	133	61	81	48	36	169	40	6,7	2,9

Grade 120	Ø chaîne	$l_1$	$l_2$	$l_3$	$l_4$	$l_5$	$l_6$	$h_1$	$h_2$	CMU (T)	Poids (kg)
18-2232-6	6	34	97	44	60	24	27	113	28	1,8	0,9
18-2232-8	8	45	106	48	66	31	30	124	31	3	1,2
18-2232-10	10	50	136	61	81	38	36	154	40	5	2,4
18-2232-13	13	73	173	78	107	50	44	200	51	8	4,9
18-2232-16	16	90	192	85	121	61	49	232	53	12,5	7,4

Exemple  
de commande

Référence

18-2230-8