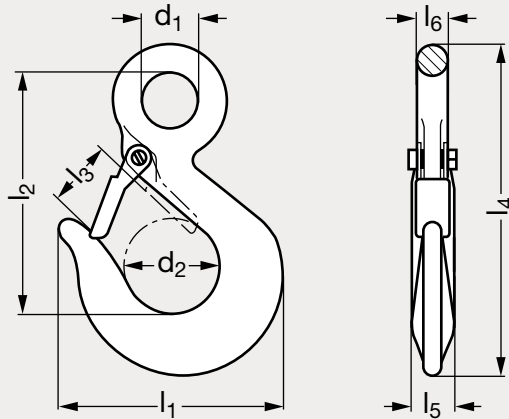


# Crochet de levage à œil haute résistance

18-22



## MATIÈRE

- Acier 39 Ni Cr Mo 3, peint en vert.
- La charge de rupture est obtenue en multipliant la CMU par le coefficient de sécurité 4.
- Marquages : CE, CMU, fabricant, n° de lot.
- Dimensions susceptibles de varier, pour toutes dimensions précises, nous consulter.
- Voir notre fiche technique sur les bases de l'élingage sur notre site internet.

## PRODUITS ASSOCIÉS



Plaque d'identification  
18-98



Chaîne à maillon 18-240



Maille de tête 1 brin  
18-201



Maille de tête 2 brins  
18-202

	d <sub>1</sub>	d <sub>2</sub>	l <sub>1</sub>	l <sub>2</sub>	l <sub>3</sub>	l <sub>4</sub>	l <sub>5</sub>	l <sub>6</sub>	CMU (kg)
18-220- 12	18	29	68	84	18	115	18	10	1250
18-220- 16	22	33	76	95	20	130	19	13	1600
18-220- 25	28	34	85	103	22	144	22	14	2500
18-220- 32	31	38	97	118	23	163	25	17	3200
18-220- 54	39	46	120	143	32	200	33	20	5400
18-220- 80	50	62	151	187	38	257	37	24	8000
18-220-115	61	75	185	225	48	320	42	29	11500

Exemple  
de commande

Référence

18-220-12