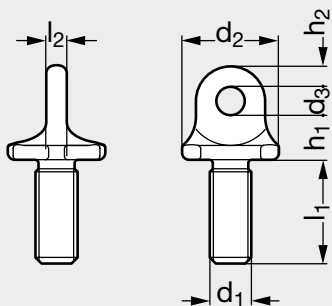


# Œillet de levage grade 80

18-230

NOUVEAU



## MATIÈRE

- Acier allié, trempé et revenu, grade 80, peinture rouge.
- A terme, la couleur rouge du grade 80 sera remplacée par la couleur blanche, unique et très visible dans de nombreux cas.
- La charge de rupture est obtenue en multipliant la CMU par le coefficient de sécurité 4.
- Marquages : CMU, diamètre de tige filetée, code de traçabilité, grade, code article, origine.

## UTILISATION

- Peut s'associer avec des mailles ou des crochets à chape pour leur ajouter une tige filetée.

## PRODUITS ASSOCIÉS



Chaîne à maillon rond  
pour élingue,  
grade 100 ou 120 18-240



Maille d'assemblage pour  
élingue, grade 80 ou 100  
18-231



Maille poire pour élingue,  
grade 80 ou 100  
18-232



Crochet de levage  
à chape, à linguet,  
grade 80 ou 100 18-228

# Œillet de levage grade 80

18-230

	CMU (t)	d <sub>1</sub>	d <sub>2</sub>	d <sub>3</sub>	h <sub>1</sub>	h <sub>2</sub>	l <sub>1</sub>	l <sub>2</sub>	Poids (kg)
18-2300-8	0,5	M 8x1,25	28	8	13	6	30	6	0,05
18-2300-10	0,9	M10x1,5	28	8	13	6	30	6	0,05
18-2300-12	1,25	M12x1,75	28	8	13	6	30	6	0,06
18-2300-14	1,5	M14x2	32	9	16	10	46	10	0,12
18-2300-16	1,9	M16x2	32	9	16	10	46	10	0,14
18-2300-18	2,25	M18x2,5	32	9	16	10	46	10	0,15
18-2300-20	3,12	M20x2,5	41	13	19	11	56	11	0,25
18-2300-22	3,8	M22x2,5	41	13	19	11	56	11	0,28
18-2300-24	5	M24x3	54	16	28	12	68	12	0,53
18-2300-27	6,25	M27x3	54	16	28	12	68	12	0,58
18-2300-30	8	M30x3,5	60	20	33	13	92	13	0,94
18-2300-33	9	M33x3,5	60	20	33	13	92	13	1,03
18-2300-36	10	M36x4	60	20	33	13	92	13	1,12
18-2300-39	12,5	M39x4	75	24	39	19	105	19	1,9
18-2300-42	15	M42x4,5	75	24	39	19	105	19	2,02

Exemple  
de commande

Référence

18-2300-8