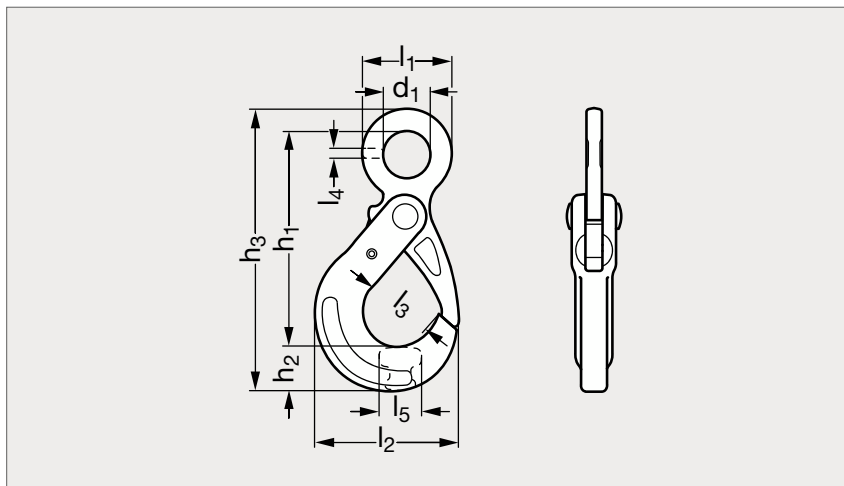


# Crochet de levage à œil, automatique, à verrou affleurant, grade 100

18-235

NOUVEAU



## MATIÈRE

- Acier allié, trempé et revenu, grade 100, peinture bleue.
- La charge de rupture est obtenue en multipliant la CMU par le coefficient de sécurité 4.
- Marquages : CMU, diamètre de chaîne, code de traçabilité, grade, code article, origine.

## UTILISATION

- Ce crochet apporte une sécurité totale pour le levage car il se verrouille automatiquement lors de la mise sous tension.
- L'utilisateur doit déverrouiller manuellement le crochet pour libérer la charge, ce qui empêche toute ouverture accidentelle.
- Le verrou est affleurant au corps du crochet pour éviter qu'il soit arraché ou endommagé lors de la manœuvre.

## PRODUIT ASSOCIÉ



Plaquette d'identification  
18-98

	ø chaîne	CMU (t)	d <sub>1</sub>	l <sub>1</sub>	l <sub>2</sub>	l <sub>3</sub>	l <sub>4</sub>	l <sub>5</sub>	h <sub>1</sub>	h <sub>2</sub>	h <sub>3</sub>	Poids (kg)
18-2355- 8	8	2,6	30	57	91	43	7	24	136	28	178	0,9
18-2355-10	10	4	36	68	111	48	10	32	168	34	218	1,77
18-2355-13	13	6,8	47	87	141	63	13	37	201	43	264	3,34
18-2355-16	16	10,3	60	111	182	75	16	43	251	56	332	6,98
18-2355-20	20	16	70	126	203	90	20	52	283	62	373	9,2

Exemple  
de commande

Référence

18-2355-8