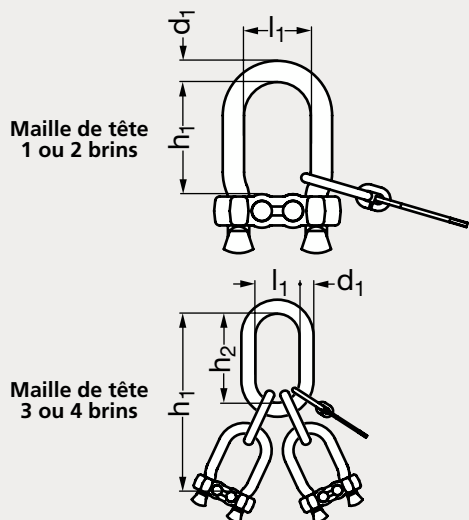


# Mini élingue 1 à 4 brins, avec réducteur intégré

18-250

Deux brins  
Grade 120Quatre brins  
Grade 120Exemple d'utilisation  
2 brinsExemple d'utilisation  
4 brins

## MATIÈRE

- Acier haute résistance VIP Grade 100, revêtement thermochromique rose ou ICE Grade 120, revêtement thermochromique pourpre.
- Coefficient de sécurité 4.

## UTILISATION

- Grande ouverture pour une utilisation sur la majorité des palans fixes.
- Réducteur directement intégré à l'élingue. Réglage de la longueur des brins très facile à l'aide d'un bouton poussoir.
- Indicateur de fermeture pour une meilleure sécurité.
- Idéale pour les petites charges.
- Plaquette d'identification avec contrôleur de chaîne.
- Puce RFID implémentée et programmée.
- Si utilisation en 1 seul brin : CMU grade 100 = 0,63 T ou CMU grade 120 = 0,80 T.
- Voir notre fiche technique sur les bases de l'élingage sur notre site internet.

## SUR DEMANDE

- Maillon final pour une utilisation en 1 brin avec la mini élingue 2 brins.

### GRADE 100

2 brins	4 brins	CMU (T) 0 à 45°	CMU (T) 45 à 60°	Poids (Kg)	Ø chaîne	d <sub>1</sub>	l <sub>1</sub>	h <sub>1</sub>	h <sub>2</sub>	lg chaîne	Poids (Kg)	CMU (T) 0 à 45°	CMU (T) 45 à 60°	2 brins	4 brins
18-2500-4		0,88	0,63	0,98	4	10	30	66		1000	1,11	1,12	0,8	18-2502-4	
	18-2501-4	1,32	0,95	2,05	4	10	35	150	60	1000	2,37	1,7	1,18		18-2503-4

### GRADE 120

Exemple  
de commande

Référence

18-2500-4