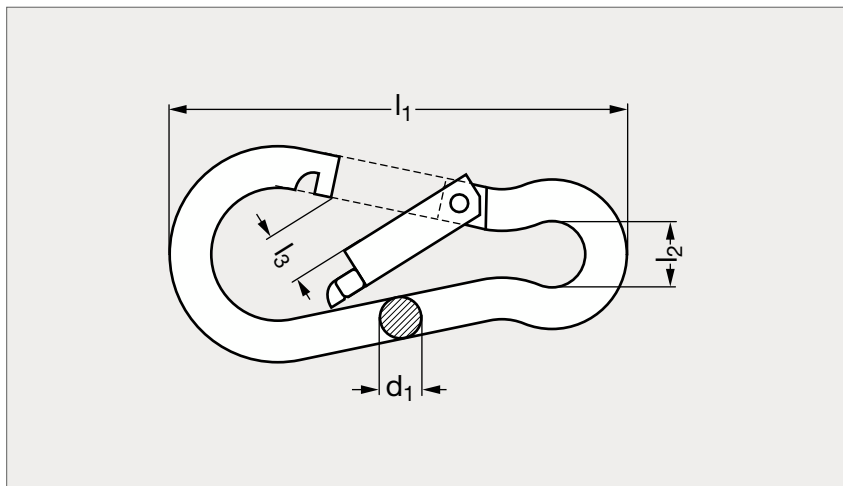


# Mousqueton inox

18-30



## MATIÈRE

- Inox A4 (AISI 316).

## UTILISATION

- Attention : ne pas utiliser comme élément de traction ou de levage.

## PRODUITS ASSOCIÉS



Mousqueton de levage,  
inox 18-25  
Page 1087



Plaquette d'identification  
18-98  
Page 1107

	$d_1$	$l_1$	$l_2$	$l_3$
18-305- 4	4	40	6,5	5,5
18-305- 5	5	50	8	6,5
18-305- 6	6	60	9	7,5
18-305- 7	7	70	10,5	8
18-305- 8	8	80	12	9
18-305-10	10	100	15	12
18-305-11	11	120	18	16
18-305-12	12	140	20	19
18-305-13	13	160	22	25

Exemple  
de commande

Référence

**18-305-4**