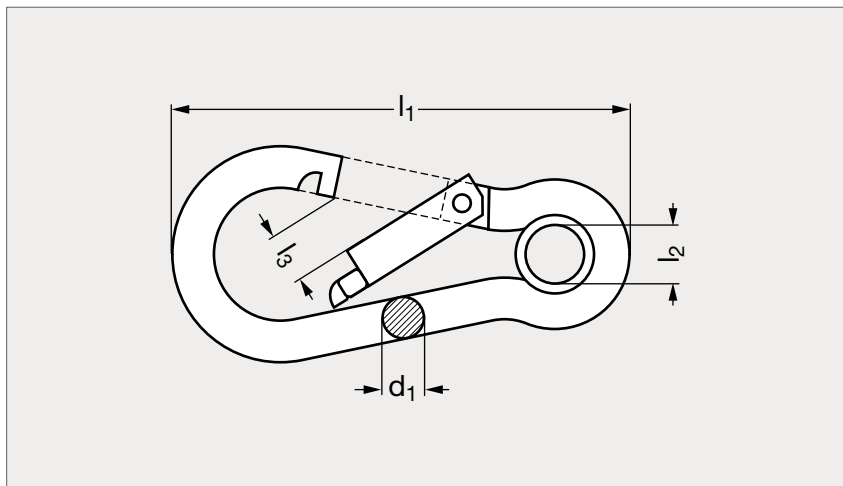


# Mousqueton à œil, acier

18-26



## MATIÈRE

- Acier zingué blanc C15 ou inox A4 (AISI 316).
- Attention : ne pas utiliser comme élément de traction ou de levage
- Aucun marquage sur le produit.
- Dimensions susceptibles de varier, pour toutes dimensions précises, nous consulter.

## PRODUITS ASSOCIÉS



Mousqueton acier  
18-25  
Page 1087



Plaque d'identification  
18-98  
Page 1107

Acier	$d_1$	$l_1$	$l_2$	$l_3$
18-261- 5	5	50	6	7
18-261- 6	6	60	7	8
18-261- 8	8	80	10,5	10
18-261-10	10	100	13	12

## Référence

18-267-5

Exemple  
de commande