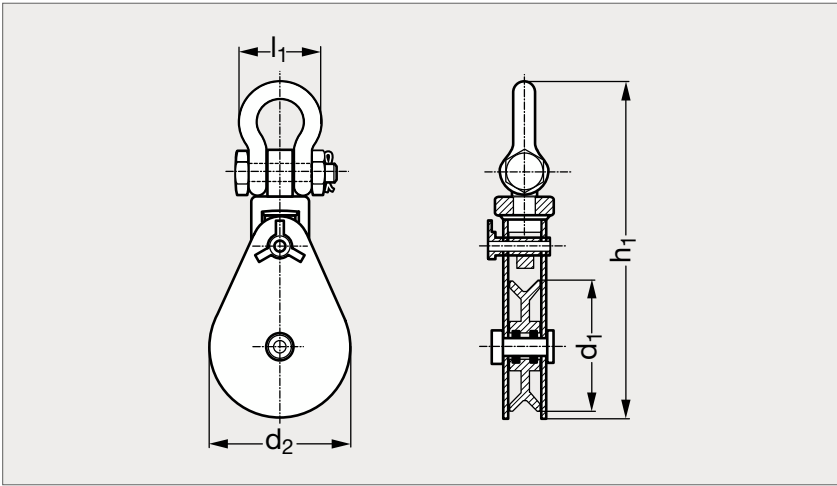


Poulie ouvrante, avec manille

18-271

NOUVEAU



MATIÈRE

- Acier carbone, peinture bleue.
- Réa avec roulement à billes conique, sauf version 4 t montée avec des bagues bronzes.
- La charge de rupture est obtenue en multipliant la CMU par le coefficient de sécurité 4.
- Marquages : CMU, diamètre de câble, numéro de série, CE.

UTILISATION

- S'utilise pour des opérations de levage, de changement de direction de la charge ou pour tirer une charge.
- Les poulies et les câbles qui les équipent, sont une connexion entre une charge et un appareil de levage.

PRODUIT ASSOCIÉ



Plaquette d'identification
18-98

Poulie ouvrante, avec manille

18-271

	d ₁	d ₂	h ₁	l ₁	ø câble min.	ø câble max.	CMU (t)	Poids (kg)
18-2710-75	75	82	293	75	7	9	2	3,9
18-2710-115	115	120	363	102	10	12	4	6,4
18-2710-152	152	160	417	102	12	14	4	8,4
18-2710-152	152	160	477	118	14	16	8	14,3
18-2710-152	152	160	555	147	14	16	12	20
18-2710-152	152	160	477	118	20	22	8	14,1
18-2710-152	152	160	555	147	20	22	12	20
18-2710-152	152	160	585	175	24	26	15	24
18-2710-203	203	210	478	102	10	12	4	11
18-2710-203	203	210	580	147	14	16	12	27
18-2710-203	203	210	526	118	20	22	8	18
18-2710-203	203	210	580	147	20	22	12	28
18-2710-203	203	210	646	175	24	26	15	30
18-2710-254	254	260	582	118	14	16	8	26
18-2710-254	254	260	582	118	20	22	8	26
18-2710-254	254	260	680	147	20	22	12	35
18-2710-254	254	260	705	175	24	26	15	42
18-2710-305	305	310	612	118	20	22	8	31
18-2710-305	305	310	745	147	20	22	12	53
18-2710-305	305	310	771	175	24	26	15	55
18-2710-357	357	360	662	118	20	22	8	31
18-2710-357	357	360	770	147	20	22	12	60
18-2710-357	357	360	798	175	24	26	15	63
18-2710-406	406	410	820	147	20	22	12	67
18-2710-406	406	410	848	175	24	26	15	70
18-2710-457	457	460	878	147	20	22	12	75
18-2710-457	457	460	898	175	24	26	15	78

Exemple
de commande

Référence - ø câble min. - CMU
18-2710-75-7-2

composants.emile-maurin.fr

EMILE MAURIN
 ÉLÉMENTS STANDARD MÉCANIQUES