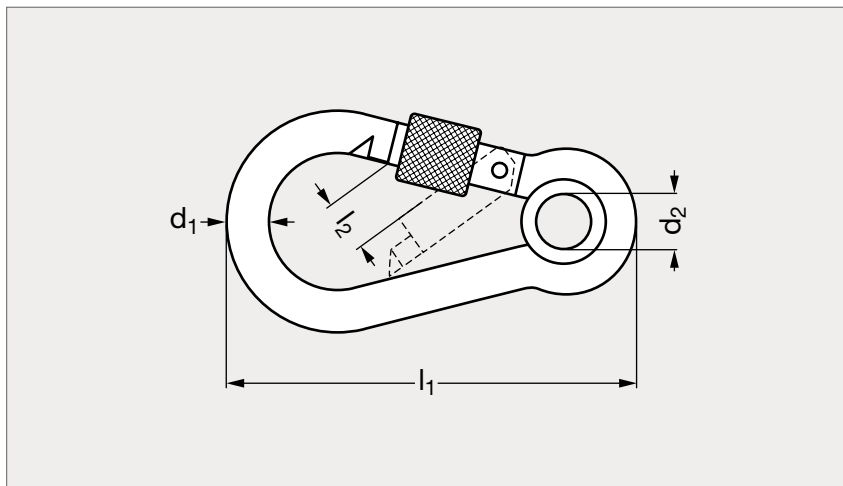


Mousqueton à œil et vis de sécurité, inox

18-28**MATIÈRE**

- Inox A4 (AISI 316).

UTILISATION

- Attention : ne pas utiliser comme élément de traction ou de levage.

PRODUIT ASSOCIÉ

Plaquette d'identification
18-98
Page 1107

	d_1	d_2	l_1	l_2
18-280- 5	5	6,5	50	5,5
18-280- 6	6	7,5	60	6,5
18-280- 8	8	10	80	8,5
18-280-10	10	13	100	12
18-280-12	12	18	140	19

Exemple
de commande

Référence**18-280-5**

composants.emile-maurin.fr

EMILE MAURIN
ÉLÉMENTS STANDARD MÉCANIQUES