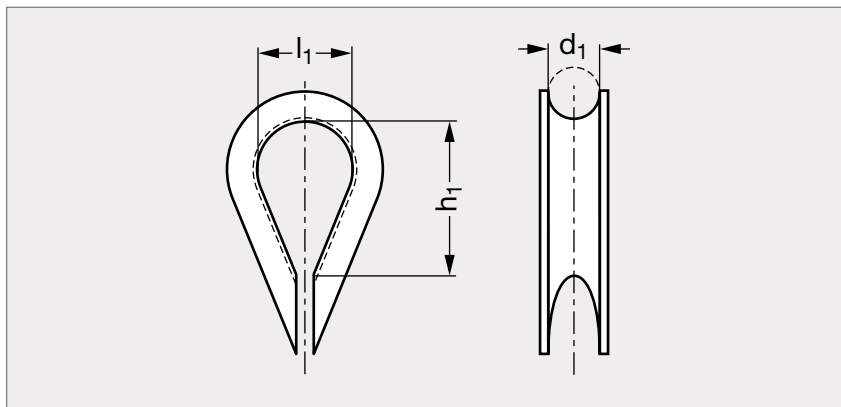


# Cosse cœur acier ou inox

18-35



Acier zingué



Inox

## MATIÈRE

- Acier zingué blanc Fe 360 B ou inox A4 (AISI 316).
- Dimensions susceptibles de varier, pour toutes dimensions précises, nous consulter.

## UTILISATION

- Attention : ne pas utiliser comme élément de traction ou de levage.

Acier	$d_1$	$l_1$	$h_1$
18-351- 3	3	10	15
18-351- 4	4	13	21
18-351- 5	5	14	23
18-351- 6	6	16	25
18-351- 8	8	19	36
18-351-10	10	30	45
18-351-12	12	38	55
18-351-14	14	40	57
18-351-16	16	42	60
18-351-18	18	45	67
18-351-20	20	51	76
18-351-22	22	54	83
18-351-24	24	64	90
18-351-30	30	79	120

Inox	$d_1$	$l_1$	$h_1$
18-355- 2	2	7	12
18-355- 3	3	10	17
18-355- 4	4	11	18
18-355- 5	5	13	20
18-355- 6	6	15	26
18-355- 8	8	18	33
18-355-10	10	23	41
18-355-12	12	27	48
18-355-14	14	34	53
18-355-16	16	36	57
18-355-18	18	40	67
18-355-20	20	45	75
18-355-22	22	52	84
18-355-24	24	56	96

Exemple  
de commande

Référence

18-351-3

composants.emile-maurin.fr

**EMILE MAURIN**  
 ÉLÉMENTS STANDARD MÉCANIQUES