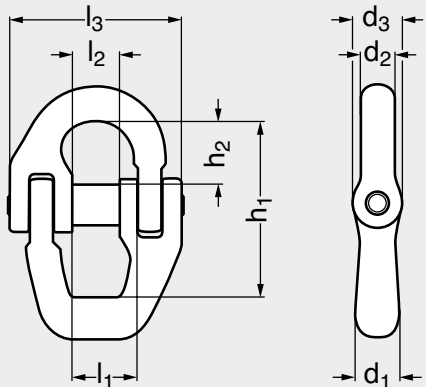


Maillon de jonction pour chaîne textile, grade 100

18-402

MATIÈRE

- Acier allié, trempé et revenu, grade 100, peinture bleue.
- La charge de rupture est obtenue en multipliant la CMU par le coefficient de sécurité 4.

PRODUIT ASSOCIÉ



Plaquette d'identification
18-98

	Ø chaîne	d ₁	d ₂	d ₃	h ₁	h ₂	l ₁	l ₂	l ₃	CMU (t)	Poids (kg)
18-4021-15	11x15	9	13	16	55	20	19	14	57	2,6	0,22
18-4021-20	11x20	12	16	18	67	23	23	18	66	4	0,37
18-4021-30	13x30	16	20	24	87	32	28	21	83	6,8	0,78
18-4021-40	15x40	19	24	28	107,5	40	34	25,5	103	10,3	1,46

Exemple
de commande

Référence

18-4021-15