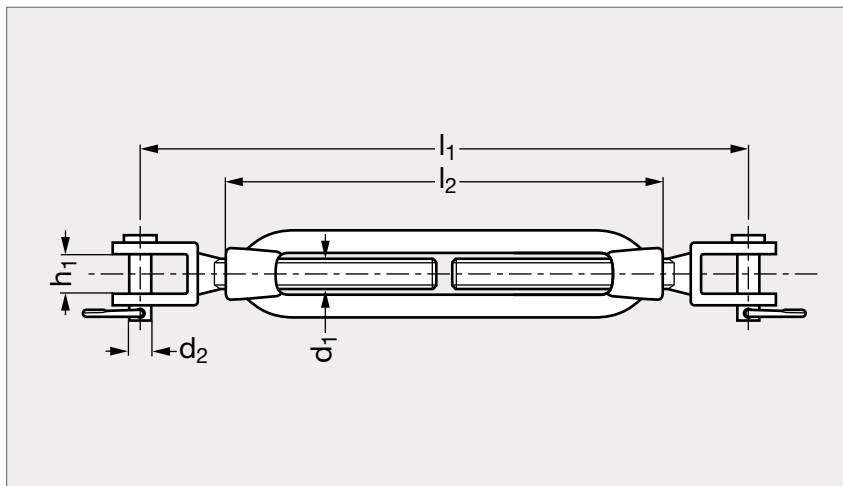


# Tendeur à lanterne 2 chapes, inox

18-47



## MATIÈRE

- Inox (AFNOR Z 6 CND 17-11, Werk 1.4401, AISI 316).
- Axe et anneau en inox.
- Livré avec contre-écrous montés.
- Marquage : Ø.
- Attention : ne pas utiliser comme élément de traction ou de levage.
- Dimensions susceptibles de varier, pour toutes dimensions précises, nous consulter.

## PRODUITS ASSOCIÉS



Plaquette d'identification  
18-98  
Page 1107



Tendeur 2 anneaux inox  
18-41  
Page 1172



Tendeur 2 crochets inox  
18-43  
Page 1174



Tendeur anneau et crochet  
inox 18-45  
Page 1176

	$d_1$	$d_2$	$l_1$ min.	$l_1$ max.	$l_2$	$h_1$
18-475- 5	M 5	5	117	168	70	6,5
18-475- 6	M 6	6	143	209	90	7,5
18-475- 8	M 8	8	175	265	120	11
18-475-10	M10	9	222	330	150	12
18-475-12	M12	12	304	470	200	14
18-475-14	M14	12	355	540	225	14,5
18-475-16	M16	16	385	574	250	21

Exemple  
de commande

Référence

**18-475-5**