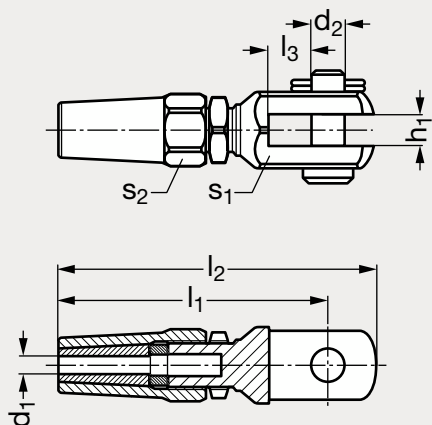


# Embout rapide à chape



## MATIÈRE

- Inox (AFNOR Z 6 CND 17 - 11, Werk 1.4401, AISI 316).
- Dimensions susceptibles de varier, pour toutes dimensions précises, nous consulter.

## PRODUIT ASSOCIÉ



Plaquette d'identification  
18-98

|          | $d_1$ ø câble | $d_2$ | $l_1$ | $l_2$ | $l_3$ | $h_1$ | $s_1$ | $s_2$ |
|----------|---------------|-------|-------|-------|-------|-------|-------|-------|
| 18-550-3 | 3             | 6     | 49    | 57    | 8     | 6,25  | 12    | 14    |
| 18-550-4 | 4             | 8     | 60,5  | 71,4  | 8,3   | 7,9   | 14    | 19    |
| 18-550-5 | 5             | 10    | 69    | 79    | 10    | 9,7   | 16    | 22    |
| 18-550-6 | 6             | 12    | 81    | 93    | 12    | 11    | 19    | 27    |
| 18-550-8 | 8             | 14    | 106   | 120   | 15    | 13    | 24    | 30    |

Exemple  
de commande

Référence

**18-550-3**