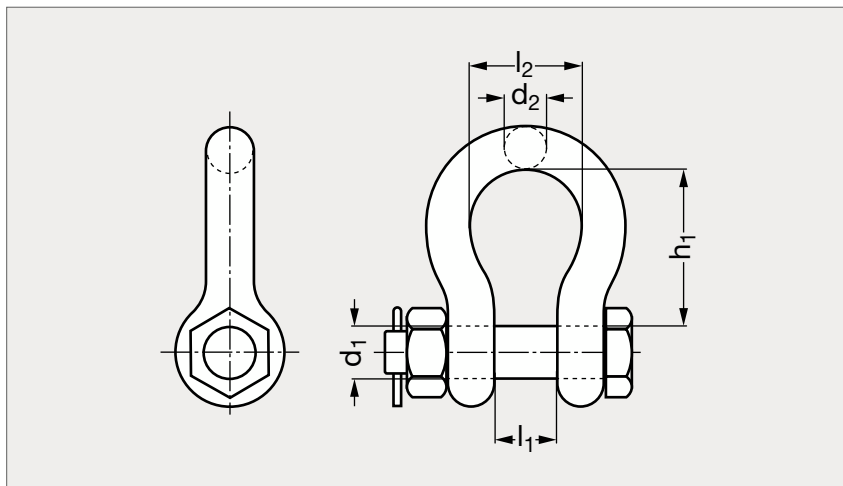


Manille lyre goupillée haute résistance

18-64



MATIÈRE

- Corps en acier C45 zingué blanc. Axe en acier allié peint en rouge.
- La charge de rupture est obtenue en multipliant la CMU par le coefficient de sécurité 5.
- Marquages : diamètre, CE, CMU, fabricant.
- Dimensions susceptibles de varier, pour toutes dimensions précises, nous consulter.

	d ₁	d ₂	l ₁	l ₂	h ₁	CMU (T)
18-643-11	11	9,5	17	26	37	1
18-643-13	13	11,1	18	29	43	1,5
18-643-16	16	12,7	21	33	48	2
18-643-19	19	15,8	27	43	60	3,25
18-643-22	22	19,1	32	51	71	4,75
18-643-25	25	22,2	37	58	84	6,5
18-643-28	28	25	43	68	95	8,5
18-643-32	32	28	46	74	108	9,5
18-643-35	35	32	51	82	119	12
18-643-38	38	36	57	90	132	13,5
18-643-42	42	38	60	98	146	17
18-643-50	51	45	73	127	178	25
18-643-57	57	51	82,5	146	197	35

Exemple
de commande

Référence

18-643-11