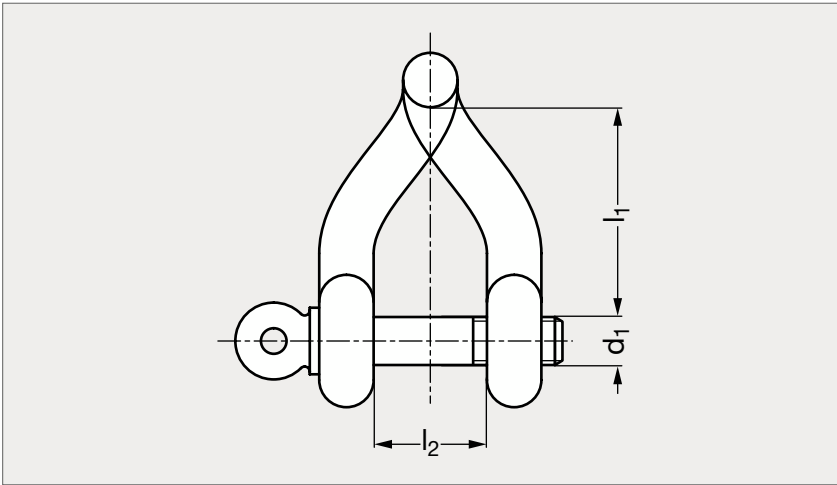


Manille torse inox

18-65



MATIÈRE

- Inox A4 (AISI 316).

UTILISATION

- Attention : ne pas utiliser comme élément de traction ou de levage.

PRODUIT ASSOCIÉ



Plaquette d'identification
18-98

	d_1	l_1	l_2
18-650- 4	M 4	24	8
18-650- 5	M 5	30	10
18-650- 6	M 6	36	12
18-650- 8	M 8	48	16
18-650-10	M10	60	20
18-650-12	M12	72	24

Exemple
de commande

Référence

18-650-4